

Architectural Systems  
2024 — Boundless innovation  
with our sound-absorbing  
and metal or wood ceiling  
systems. Providing solutions  
to seamlessly integrate lighting  
into each design, allowing for  
great versatility to craft unique  
and exceptional spaces.

# LedsC4

# Sistemas de techo metálicos

## Metal ceiling systems

012

### Perfil Visto

Visible Profile

N

020

024

028

### Perfil Oculto

Hidden Profile

032

036

### Pasillos

Corridors

040

### Lineal

Linear

044

048

052

# Sistemas de techo de madera

## Wooden ceiling systems

056

### Perfil Visto

Visible Profile

064

### Perfil Oculto

Hidden Profile

068

072

### Lineal

Linear

076

080

Sistemas fonoabsorbentes  
Sound-absorbing systems 084

Canopy  
Canopy

090 094 098 102

Lineal  
Linear

106 110

Filtro  
Felt



114

Sistemas de cajas de luz  
LightBox systems 120

Textiles Translúcidos  
Translucent Fabrics



126



# Sustainable building solutions

Sistemas arquitectónicos envolventes que mejoran los espacios.

Enveloping architectural systems that enhance spaces.

Los sistemas arquitectónicos de LedsC4 ofrecen una solución completa y unificada que abarca:

- Sistemas de Techos Metálicos.
- Sistemas de Techos de Madera.
- Sistemas Fonoabsorbentes, que incluyen lanas minerales revestidas de tisú o textil, así como lamas de fieltro.
- Sistemas de Cajas de Luz de gran tamaño.

Además, estos sistemas se integran perfectamente con todas las soluciones relacionadas con iluminación, control, conectividad y seguridad en caso de emergencia.

Architectural systems from LedsC4 offer a comprehensive and consolidated solution, including the following:

- Metallic Ceiling Systems.
- Wooden Ceiling Systems.
- Sound-Absorbing Systems, including mineral wool covered with tissue or textile, as well as felt slats.
- Large Light Box Systems.

These systems also integrate perfectly with all other solutions related to lighting, control, connectivity and safety in emergencies.

# Brand Corner

En LedsC4 Architectural Systems diseñamos y fabricamos una amplia gama de sistemas arquitectónicos integrando iluminación.

LedsC4 pertenece al grupo industrial Brand Corner, sello dinámico, con un núcleo familiar y emprendedor fundado en 1987, que cuenta con gran presencia internacional y una visión de negocio global.

Brand Corner cuenta con un equipo internacional de más de 2000 profesionales que desarrollan proyectos en todo el mundo, reuniendo empresas que operan en sectores tan diversos como la iluminación, el mueble, la construcción, el pequeño electrodoméstico, packaging, sistemas de seguridad, equipamiento sanitario, gas y petróleo, inyección de plástico y envasados.

At LedsC4 Architectural Systems, we design and manufacture a wide range of architectural systems with integrated lighting.

LedsC4 is part of Brand Corner industrial group, a dynamic family business group founded in 1987 with a large international presence and global business vision.

Brand Corner has an international team of over 2000 professionals who develop projects throughout the world, connecting companies that operate in such diverse sectors as lighting, furniture, construction, domestic appliances, packaging, security systems, sanitary ware, petrol and gas, injection moulding and packing.



400 M\$



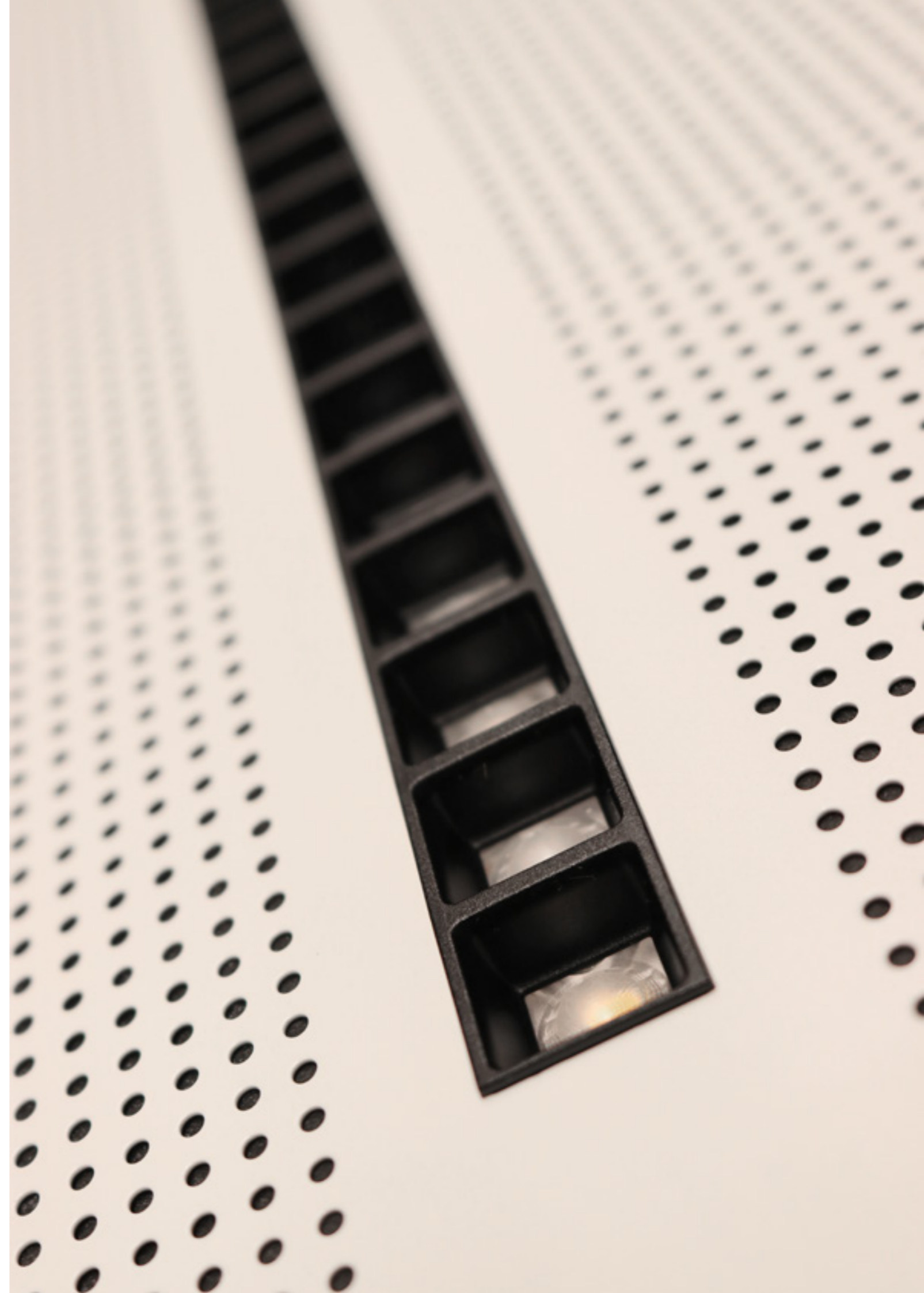
16 Production centers



2000 Employees



Projects in +140 countries





# Normativas, calidad y gestión ambiental

## Standards, quality and environmental management

Todos los seres humanos del planeta deberían tener lugares seguros y saludables para vivir, trabajar, aprender y jugar. Desde LedsC4 estamos muy sensibilizados y contribuimos para conseguir las mejores clasificaciones posibles en los apartados de iluminación y acústica, para la obtención de estas certificaciones.

Everyone in the world should have safe, healthy places to live, work, learn and play. Here at LedsC4 we are fully aware of this and we go to great effort to achieve the best classifications possible in lighting and acoustic sections to obtain these certifications.



### Marcado CE CE mark

LedsC4, mediante el marcado CE del producto de construcción, certifica la adecuada adaptación de sus productos en base a los requisitos de seguridad que impone la Unión Europea según el REGLAMENTO (UE) N.º 305/2011.

Via the CE mark for construction products, LedsC4 certifies the suitable adaptation of its products based on the safety requirements imposed by the European Union in accordance with REGULATION (EU) No. 305/2011.



### Calidad Quality

En LedsC4, todos los procesos se realizan siguiendo la norma de gestión de calidad ISO 9001:2015.

At LedsC4, all processes are developed in line with the quality management standard ISO 9001:2015.



### Gestión ambiental Environmental management

En LedsC4 evaluamos y minimizamos el impacto medioambiental de los procesos siguiendo la norma ISO 14001:2015.

At LedsC4 we assess and minimise the environmental impact of processes in accordance with the standard ISO 14001:2015.



### Compuestos orgánicos volátiles y formaldehídos Volatile organic compounds and formaldehyde

Todas las soluciones de techo y sistemas fonoabsorbentes de LedsC4 son aptos al estar por debajo de los valores (VOC) mínimos permitidos.

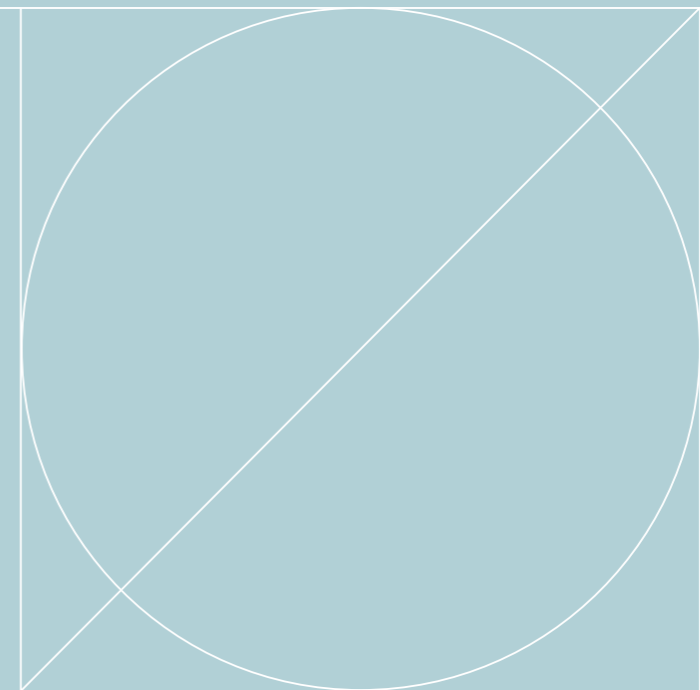
All of LedsC4's ceiling solutions and sound-absorbing systems are suitable for use as they fall within the permitted values (COV).



# Sistemas de techo metálicos

## Metal ceiling systems

N



# Techos metálicos

## Metal ceilings

El uso de los techos metálicos registrables en oficinas está plenamente consolidado por la durabilidad y limpieza de sus materiales. En LedsC4 potenciamos estas propiedades con la integración minimalista de la iluminación.

The use of metal ceilings in offices is well-established given their durability and the cleanliness of their materials. At LedsC4 we enhance these properties through minimalist integration of the lighting.



### Solución integral

#### Comprehensive solution

Aportando un sistema con paneles-pantalla, manteniendo el perforado, acabado y color del panel. Un resultado único, limpio y sin marcos de empotramiento.

Providing a system with light panels, maintaining the perforated design, finish and colour of the panel. Offering a unique, clean result free from recessing frames.



### Sostenibilidad

#### Sustainability

Los sistemas de techos metálicos provienen de productos reciclados y al final de su ciclo de vida son totalmente reciclables de nuevo.

Metal ceiling systems are made with recycled products and at the end of their useful life they can be fully recycled again.



### Confort acústico

#### Acoustic comfort

Gracias a la combinación de los perforados disponibles y sus aislamientos, se reduce la reverberación del sonido ambiente a niveles adecuados para los usos previstos.

Thanks to the combination of perforations available and their insulation options, ambient sound reverberations are reduced to levels suited to the space's anticipated use.



### Personalizable

#### Customisation

Se pueden adaptar a las preferencias estéticas y funcionales del proyecto. Adaptando las dimensiones, formas y acabados.

They can be adapted to the aesthetic and functional specifications of the project by adjusting the dimensions, shapes and finishes.



### Dureza y adaptabilidad

#### Robustness and adaptability

Es fundamental que los techos sean adaptables y duraderos, para lo que es necesario una gran resistencia al deterioro. Nuestros productos permiten su manipulación constante sin que se produzcan daños en ellos, manteniendo las condiciones de estética y limpieza iniciales.

It's key that ceilings are adaptable and durable, for which reason they must be highly resistant to deterioration. Our products allow them to be constantly handled with no fear of damaging them, thus maintaining their initial conditions in terms of aesthetics and cleanliness.





## Reacción al fuego Fire performance

Los sistemas de techos metálicos de LedsC4 tienen una clasificación de reacción al fuego según la norma UNE EN 13501-1:2002, Euroclases.

LedsC4's metal ceiling systems have a fire performance classification in line with the standard UNE EN 13501-1:2002, Euroclasses.



### A2-s1, d0

Combustibilidad Combustibility	Combustible	Contribución al fuego
	Combustible	Contribution to fire
A1	No No	No Grado máximo No Highest level
A2	No No	No Grado menor (duración de la llama ≤20s) No Lower level (flame duration ≤20s)
B	Si Yes	Si Muy limitada Yes Very limited
C	Si Yes	Si Limitada Yes Limited
D	Si Yes	Si Media Yes Medium
E	Si Yes	Si Alta Yes High
F	Sin clasificar, sin comportamiento determinado Unclassified with no set behaviour	
Opacidad de humos Smoke opacity	Cantidad y velocidad de emisión Quantity and speed of emission	
	s1	Baja Low
	s2	Media Medium
	s3	Alta High
Caída de gotas o de partículas inflamadas Falling of burning droplets/particles	d0	Sin caída (UNE-EN 13823:2002) en 600 s None (UNE-EN 13823:2002) in 600 s
	d1	Sin caída (UNE-EN 13823:2002) durante más de 10 s None (UNE-EN 13823:2002) for more than 10 s
	d2	Ni d0, ni d1 Neither d0 nor d1



## Perforación y absorción acústica Perforation and sound absorption

Los patrones de perforado de los paneles metálicos de LedsC4 se designan según el siguiente sistema de codificación.

The perforation patterns of LedsC4's metal panels are designed according to the following coding system.

### MDD-SS

- M** Panel metálico.  
Metal panel.
- DD** Diámetro y/o dimensiones del patrón de perforado.  
Diameter and/or dimensions of the perforation pattern.
- SS** Superficie perforada.  
Perforated area.

Ejemplo:  
Example:

### M1.5-22

- M** Panel metálico.  
Metal panel.
- 1.5** Perforación de Ø1,5 mm.  
Perforation of Ø1.5 mm.
- SS** Superficie perforada del 22 %.  
Perforated area of 22%.

M1.5-22							
Tresbolillo Staggered Ø 1.5 mm S/P 22%							
Absorción con velo acústico Absorption with acoustic fleece							
α <sub>w</sub>	NRC	125	250	500	1000	2000	4000
0,55	0,55	0,40	0,60	0,45	0,55	0,60	0,60
Clase D Class D							

**S/P**  
Superficie perforada. Porcentaje de la superficie total de la placa que está perforada.  
Perforated area. Percentage of the tile's total area that is perforated.

**Clase Class**  
Clase de absorción acústica según la ISO 11654.  
Sound absorption class in accordance with ISO.

**α<sub>w</sub>**  
Coeficiente de absorción acústica ponderado según ISO 11654. Valores entre 0 y 1 para el coeficiente de absorción acústica ponderada. Siendo 0 para superficies reverberantes con nula absorción y 1 para superficies de absorción ideal del 100 %.  
Weighted sound absorption coefficient in accordance with ISO 11654. Values between 0 and 1 for the weighted sound absorption coefficient. With 0 for non-absorbent surfaces and 1 for surfaces with 100% ideal absorption.

**NRC**  
Coeficiente de reducción de ruido según la norma ASTM C423.  
Noise reduction coefficient in accordance with the standard ASTM C423.

**125, 250, ...Hz**  
Frecuencias para las que se indica el coeficiente de absorción acústica del sistema.  
Frequencies for which the system's sound absorption coefficient is indicated.

# Relación de patrones de perforación disponibles para paneles metálicos

## List of perforation patterns available for metal panels

### Perforados paneles metálicos

#### Perforated metal panels

<b>M1.5-22</b> Tresbolillo Staggered Ø 1.5 mm S/P 22% Absorción con velo acústico Absorption with acoustic fleece <table border="1"> <thead> <tr> <th><math>\alpha_{w}</math></th> <th>NRC</th> <th>125</th> <th>250</th> <th>500</th> <th>1000</th> <th>2000</th> <th>4000</th> </tr> </thead> <tbody> <tr> <td>0,55</td> <td>0,55</td> <td>0,40</td> <td>0,60</td> <td>0,45</td> <td>0,55</td> <td>0,60</td> <td>0,60</td> </tr> </tbody> </table> Clase D Class D 	$\alpha_{w}$	NRC	125	250	500	1000	2000	4000	0,55	0,55	0,40	0,60	0,45	0,55	0,60	0,60	<b>M1.5-11</b> Paralelo Parallel Ø 1.5 mm S/P 11% Absorción con velo acústico Absorption with acoustic fleece <table border="1"> <thead> <tr> <th><math>\alpha_{w}</math></th> <th>NRC</th> <th>125</th> <th>250</th> <th>500</th> <th>1000</th> <th>2000</th> <th>4000</th> </tr> </thead> <tbody> <tr> <td>0,50</td> <td>0,55</td> <td>0,40</td> <td>0,55</td> <td>0,45</td> <td>0,50</td> <td>0,55</td> <td>0,70</td> </tr> </tbody> </table> Clase D Class D 	$\alpha_{w}$	NRC	125	250	500	1000	2000	4000	0,50	0,55	0,40	0,55	0,45	0,50	0,55	0,70	<b>M1.8-20</b> Tresbolillo Staggered Ø 1.8 mm S/P 20% Absorción con velo acústico Absorption with acoustic fleece <table border="1"> <thead> <tr> <th><math>\alpha_{w}</math></th> <th>NRC</th> <th>125</th> <th>250</th> <th>500</th> <th>1000</th> <th>2000</th> <th>4000</th> </tr> </thead> <tbody> <tr> <td>0,50</td> <td>0,55</td> <td>0,40</td> <td>0,60</td> <td>0,45</td> <td>0,50</td> <td>0,60</td> <td>0,60</td> </tr> </tbody> </table> Clase D Class D 	$\alpha_{w}$	NRC	125	250	500	1000	2000	4000	0,50	0,55	0,40	0,60	0,45	0,50	0,60	0,60
$\alpha_{w}$	NRC	125	250	500	1000	2000	4000																																											
0,55	0,55	0,40	0,60	0,45	0,55	0,60	0,60																																											
$\alpha_{w}$	NRC	125	250	500	1000	2000	4000																																											
0,50	0,55	0,40	0,55	0,45	0,50	0,55	0,70																																											
$\alpha_{w}$	NRC	125	250	500	1000	2000	4000																																											
0,50	0,55	0,40	0,60	0,45	0,50	0,60	0,60																																											
<b>M1.8-10</b> Paralelo Parallel Ø 1.8 mm S/P 10% Absorción con velo acústico Absorption with acoustic fleece <table border="1"> <thead> <tr> <th><math>\alpha_{w}</math></th> <th>NRC</th> <th>125</th> <th>250</th> <th>500</th> <th>1000</th> <th>2000</th> <th>4000</th> </tr> </thead> <tbody> <tr> <td>0,60</td> <td>0,60</td> <td>0,45</td> <td>0,55</td> <td>0,50</td> <td>0,60</td> <td>0,65</td> <td>0,65</td> </tr> </tbody> </table> Clase C Class C 	$\alpha_{w}$	NRC	125	250	500	1000	2000	4000	0,60	0,60	0,45	0,55	0,50	0,60	0,65	0,65	<b>M2.5-16</b> Paralelo Parallel Ø 2.5 mm S/P 16% Absorción con velo acústico Absorption with acoustic fleece <table border="1"> <thead> <tr> <th><math>\alpha_{w}</math></th> <th>NRC</th> <th>125</th> <th>250</th> <th>500</th> <th>1000</th> <th>2000</th> <th>4000</th> </tr> </thead> <tbody> <tr> <td>0,65</td> <td>0,70</td> <td>0,50</td> <td>0,70</td> <td>0,60</td> <td>0,65</td> <td>0,70</td> <td>0,70</td> </tr> </tbody> </table> Clase C Class C 	$\alpha_{w}$	NRC	125	250	500	1000	2000	4000	0,65	0,70	0,50	0,70	0,60	0,65	0,70	0,70	<b>M5.0-20</b> Paralelo Parallel Ø 5.0 mm S/P 20% Absorción con velo acústico Absorption with acoustic fleece <table border="1"> <thead> <tr> <th><math>\alpha_{w}</math></th> <th>NRC</th> <th>125</th> <th>250</th> <th>500</th> <th>1000</th> <th>2000</th> <th>4000</th> </tr> </thead> <tbody> <tr> <td>0,75</td> <td>0,75</td> <td>0,65</td> <td>0,75</td> <td>0,70</td> <td>0,70</td> <td>0,75</td> <td>0,75</td> </tr> </tbody> </table> Clase C Class C 	$\alpha_{w}$	NRC	125	250	500	1000	2000	4000	0,75	0,75	0,65	0,75	0,70	0,70	0,75	0,75
$\alpha_{w}$	NRC	125	250	500	1000	2000	4000																																											
0,60	0,60	0,45	0,55	0,50	0,60	0,65	0,65																																											
$\alpha_{w}$	NRC	125	250	500	1000	2000	4000																																											
0,65	0,70	0,50	0,70	0,60	0,65	0,70	0,70																																											
$\alpha_{w}$	NRC	125	250	500	1000	2000	4000																																											
0,75	0,75	0,65	0,75	0,70	0,70	0,75	0,75																																											
<b>M4.0-20</b> Cuadrado Square □4x4 mm S/P 20% Absorción con velo acústico Absorption with acoustic fleece <table border="1"> <thead> <tr> <th><math>\alpha_{w}</math></th> <th>NRC</th> <th>125</th> <th>250</th> <th>500</th> <th>1000</th> <th>2000</th> <th>4000</th> </tr> </thead> <tbody> <tr> <td>0,75</td> <td>0,75</td> <td>0,55</td> <td>0,70</td> <td>0,70</td> <td>0,75</td> <td>0,75</td> <td>0,80</td> </tr> </tbody> </table> Clase C Class C 	$\alpha_{w}$	NRC	125	250	500	1000	2000	4000	0,75	0,75	0,55	0,70	0,70	0,75	0,75	0,80	<b>M3.0-26</b> Diamante Diamond ⬠ 3x4.5 mm S/P 26% Absorción con velo acústico Absorption with acoustic fleece <table border="1"> <thead> <tr> <th><math>\alpha_{w}</math></th> <th>NRC</th> <th>125</th> <th>250</th> <th>500</th> <th>1000</th> <th>2000</th> <th>4000</th> </tr> </thead> <tbody> <tr> <td>0,65</td> <td>0,65</td> <td>0,50</td> <td>0,65</td> <td>0,60</td> <td>0,60</td> <td>0,65</td> <td>0,70</td> </tr> </tbody> </table> Clase C Class C 	$\alpha_{w}$	NRC	125	250	500	1000	2000	4000	0,65	0,65	0,50	0,65	0,60	0,60	0,65	0,70	<b>M4.1-70</b> Diamante Diamond ⬠ 4.11x6.77 mm S/P 70% Absorción con lana mineral 50 mm Absorption with mineral wool 50mm <table border="1"> <thead> <tr> <th><math>\alpha_{w}</math></th> <th>NRC</th> <th>125</th> <th>250</th> <th>500</th> <th>1000</th> <th>2000</th> <th>4000</th> </tr> </thead> <tbody> <tr> <td>0,95</td> <td>0,95</td> <td>0,65</td> <td>0,80</td> <td>0,85</td> <td>1,00</td> <td>1,00</td> <td>0,95</td> </tr> </tbody> </table> Clase A Class A 	$\alpha_{w}$	NRC	125	250	500	1000	2000	4000	0,95	0,95	0,65	0,80	0,85	1,00	1,00	0,95
$\alpha_{w}$	NRC	125	250	500	1000	2000	4000																																											
0,75	0,75	0,55	0,70	0,70	0,75	0,75	0,80																																											
$\alpha_{w}$	NRC	125	250	500	1000	2000	4000																																											
0,65	0,65	0,50	0,65	0,60	0,60	0,65	0,70																																											
$\alpha_{w}$	NRC	125	250	500	1000	2000	4000																																											
0,95	0,95	0,65	0,80	0,85	1,00	1,00	0,95																																											

Añadiendo lana mineral de 50 mm de espesor, se obtienen resultados de absorción acústica Clase A ( $\alpha_{w} = 0,90\sim 1,00$ ).  
 By adding mineral wool 50 mm thick, Class A sound absorption results are obtained ( $\alpha_{w} = 0,90\sim 1,00$ ).



## Acabados

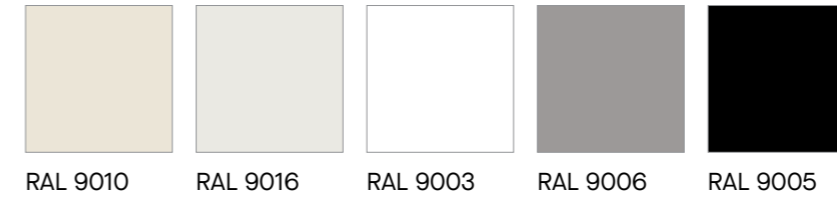
### Finishes

Los techos metálicos de LedsC4 tienen una gran variedad de acabados disponibles.

The metal ceilings from LedsC4 come in a wide range of different finishes.

### Colores RAL standard

#### Standard RAL colours



### Bajo pedido

#### Made to order



Carta RAL  
RAL chart



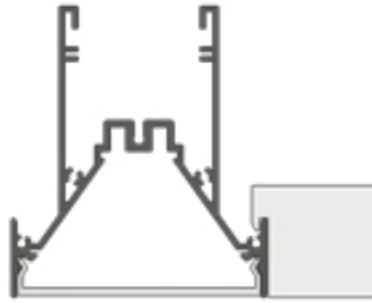
Efecto madera  
Wood effect

# Tech System N

Perfil visto Visible profile

Tech System es un sistema versátil que puede utilizarse tanto como una solución de iluminación lineal para espacios de oficina, como integrarse de manera sencilla en un techo simplemente colocando las bandejas metálicas correspondientes.

Tech System is a versatile system that can be used as a linear lighting solution for office spaces and can also be easily integrated into a ceiling by fitting the corresponding metal trays.



## Tech Metal System

Tech Metal System se beneficia de los carriles portantes de la luminaria Tech Linear Light, lo que le permite transformarse en un techo completo mediante paneles de 300 mm de ancho y longitudes de hasta 2.400 mm.

The Tech Metal System benefits from the Tech Linear Light carrier rails, which enable it to be converted into a complete ceiling with panels of 300 mm in width and 2400 mm in length.



## Tech System

**Sistema System**



Bandeja metálica  
Metal tile

**Perfil Profile**



Visto  
Visible

**Módulo Module**



2.400 máx. max. x 300 mm

**Abs. Acústica Sound Abs.**

**Clase A Class A**

$\alpha_{w}$  = 0,90~1,00 con lana mineral  
 $\alpha_{w}$  = 0.90~1.00 with mineral wool

**Reacc. Fuego Fire Performance**

**A2-s1, d0**

Euroclases  
Euroclasses

**VOCs-Formaldehído COVs-Formaldehyde**

**Clase A+ Class A+**

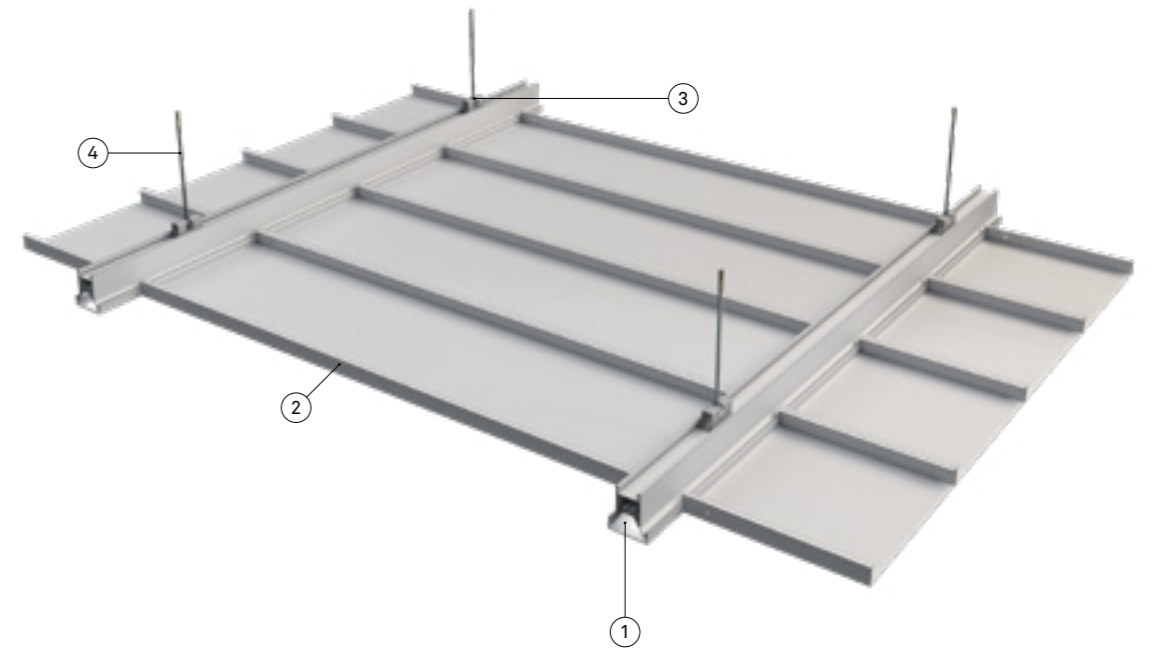
<10  $\mu\text{g}/\text{m}^3$  - 28 días  
<10  $\mu\text{g}/\text{m}^3$  - 28 days



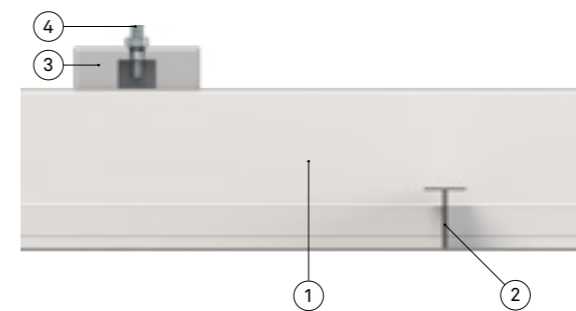
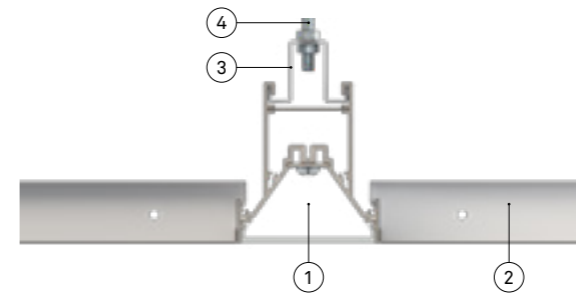
## Detalles técnicos Technical details

Instalación de las luminarias lineales interdistanciadas a un máximo de 2.400 mm.  
Y con puntos de suspensión cada 800 mm.  
Installation with linear light fittings spaced a maximum of 2400 mm apart.  
With hanging points every 800 mm.

### Perspectiva Perspective



### Secciones Cross-sections



- ① Luminaria lineal  
Linear light
- ② Paneles metálicos  
Metal panels
- ③ Escuadra de suspensión corredera  
Suspension runner bracket
- ④ Sistema de suspensión  
Suspension system

# Carrier

Perfil visto Visible profile

Carrier es un sistema de techo metálico registrable de perfilera vista unidireccional y modulación 1.300x300 mm. Su versatilidad y grandes posibilidades de personalización permiten la máxima integración de todas las necesidades (iluminación, climatización, detección, etc) de cualquier proyecto o espacio.

Carrier is a metal ceiling system with a unidirectional visible profile and a module design of 1,300x300 mm. Its versatility and wide range of customisation possibilities allow maximum integration of all needs (lighting, air conditioning, detection, etc.) in any project or space.



## Carrier 100

Carrier 100 utiliza perfiles de acero galvanizado, de 100 mm de ancho y 3.000 mm de longitud, junto a paneles de acero de 1.200x300 mm, quedando ambos elementos totalmente enrasados. El diseño de los paneles de techo evita la necesidad de utilizar secundarios para distanciar los perfiles y permite acceder a las instalaciones superiores dejándolos colgados en banderola sin bajarlos.

Carrier 100 uses galvanised steel profiles 100 mm wide and 3,000 mm long, along with steel panels of 1,200x300 mm, with both remaining completely flush when installed. The ceiling panels' design means secondary panels are not required to separate the profiles and they allow upper facilities to be accessed, leaving them suspended from carriers with no need to lower them.



## Carrier

**Sistema**  
System



Bandeja metálica  
Metal tile

**Abs. Acústica**  
Sound Abs.

**Clase A**  
Class A

$\alpha_{0.5}$  = 0,90~1,00 con lana mineral  
 $\alpha_{0.5}$  = 0.90~1.00 with mineral wool

**Perfil**  
Profile



Visto  
Visible

**Reacc. Fuego**  
Fire Performance

**A2-s1, d0**

Euroclases  
Euroclasses

**Módulo**  
Module

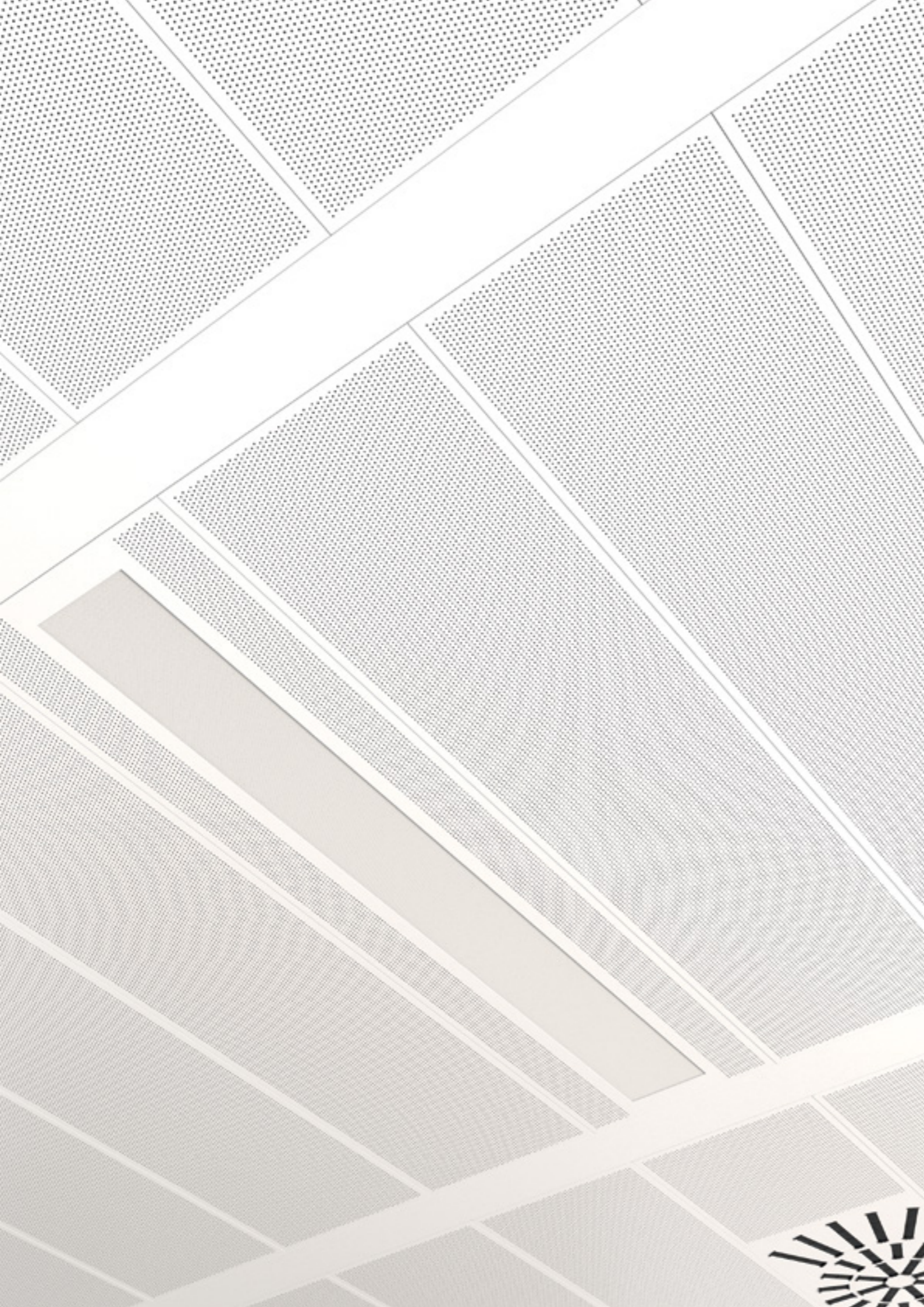


1.300 x 300 mm

**VOCs-Formaldehído**  
COVs-Formaldehyde

**Clase A+**  
Class A+

<10  $\mu\text{g}/\text{m}^3$  - 28 días  
<10  $\mu\text{g}/\text{m}^3$  - 28 days

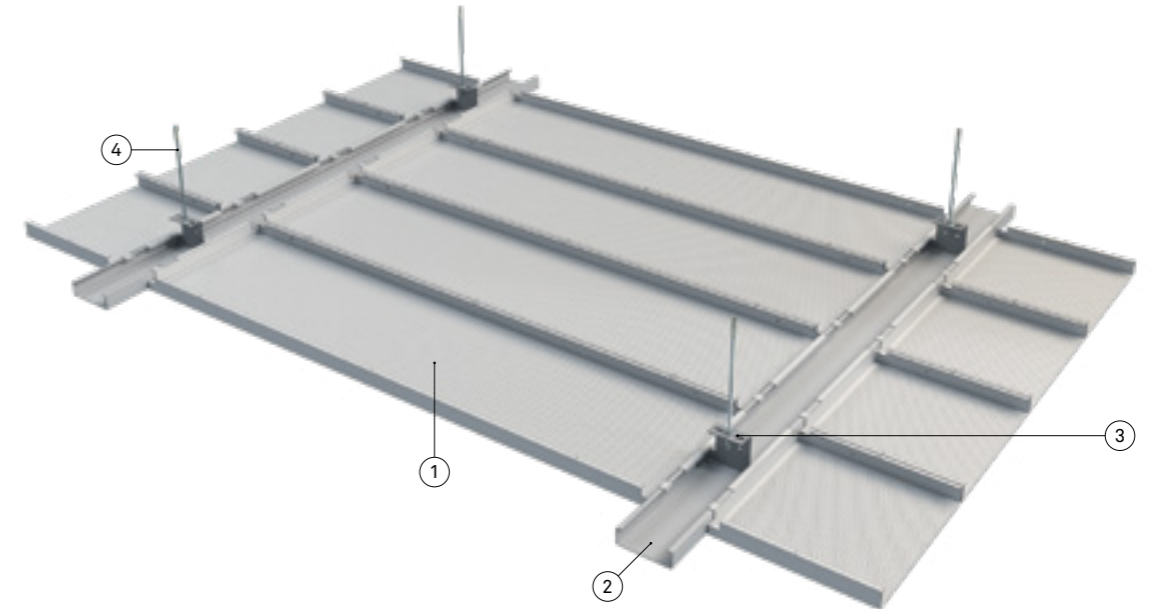


## Detalles técnicos Technical details

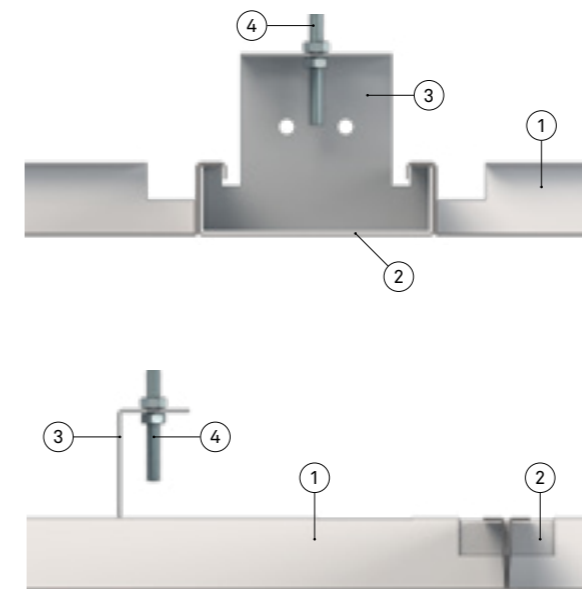
Instalación de perfiles primarios de longitud 3.000 mm situados cada 1.300 mm, trabados y distanciados mediante los paneles de techo. Empalme de perfiles mediante conector en U dentado. Las suspensiones de los perfiles primarios se colocan cada 800 mm.

Installation of primary profiles 3,000 mm in length, positioned and fixed every 1,300 mm and separated by the ceiling panels. Profile connections using toothed U-shaped connector. The primary profiles' suspension hangers are positioned every 800 mm.

### Perspectiva Perspective



### Secciones Cross-sections



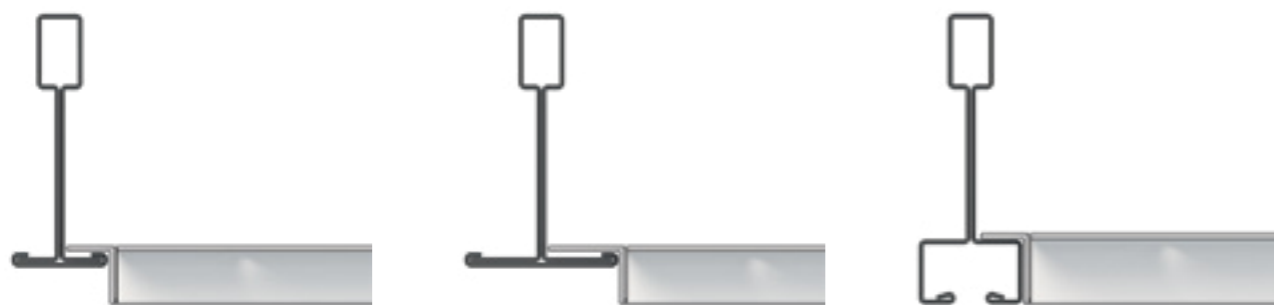
- ① Paneles metálicos  
Metal panels
- ② Perfiles primarios  
Primary profiles
- ③ Escuadra de suspensión corredera  
Suspension runner bracket
- ④ Sistema de suspensión  
Suspension system

# T-Grid

Perfil visto Visible profile

T-Grid es un sistema de techo metálico registrable de perfiles vista y modulación 600x600 mm. Ampliamente utilizado en los sectores industriales y de oficinas, por su polivalencia y sencillez de instalación junto a otros elementos en el techo.

T-Grid is a metal ceiling system with visible profile and a module design of 600x600 mm. It is widely used in industrial sectors and offices given its versatility and how easy it is to install other components in the ceiling.



## T-Grid 15

T-Grid 15 utiliza perfiles de 15 mm de ancho para una retícula de 600x600 mm, con paneles de 584x584 mm que descuelgan 8 mm respecto del perfil. T-Grid 15 uses profiles 15 mm wide for a grid design of 600x600 mm, with panels measuring 584x584 mm that hang 8 mm below the profile.

## T-Grid 24

T-Grid 24 utiliza perfiles de 24 mm de ancho para una retícula de 600x600 mm, con paneles de 574x574 mm que descuelgan 8 mm respecto del perfil. T-Grid 24 uses profiles 24 mm wide for a grid design of 600x600 mm, with panels measuring 574x574 mm that hang 8 mm below the profile.

## T-Grid Line

T-Grid Line utiliza perfiles de 15 mm de ancho con ranura central de 8 mm, para una retícula de 600x600 mm, con paneles de 584x584 mm que se enrasan con el perfil. T-Grid Line uses profiles 15 mm wide with a central groove of 8 mm, for a grid design of 600x600 mm, with panels measuring 584x584 mm that lie flush with the profile.



## T-Grid

**Sistema System**



Bandeja metálica  
Metal tile

**Perfil Profile**



Visto  
Visible

**Módulo Module**



600 x 600 mm

**Abs. Acústica  
Sound Abs.**

**Clase A  
Class A**

$\alpha_{w}$  = 0,90~1,00 con lana mineral  
 $\alpha_{w}$  = 0.90~1.00 with mineral wool

**Reacc. Fuego  
Fire Performance**

**A2-s1, d0**

Euroclases  
Euroclasses

**VOCs-Formaldehído  
COVs-Formaldehyde**

**Clase A+  
Class A+**

<10  $\mu\text{g}/\text{m}^3$  - 28 días  
<10  $\mu\text{g}/\text{m}^3$  - 28 days

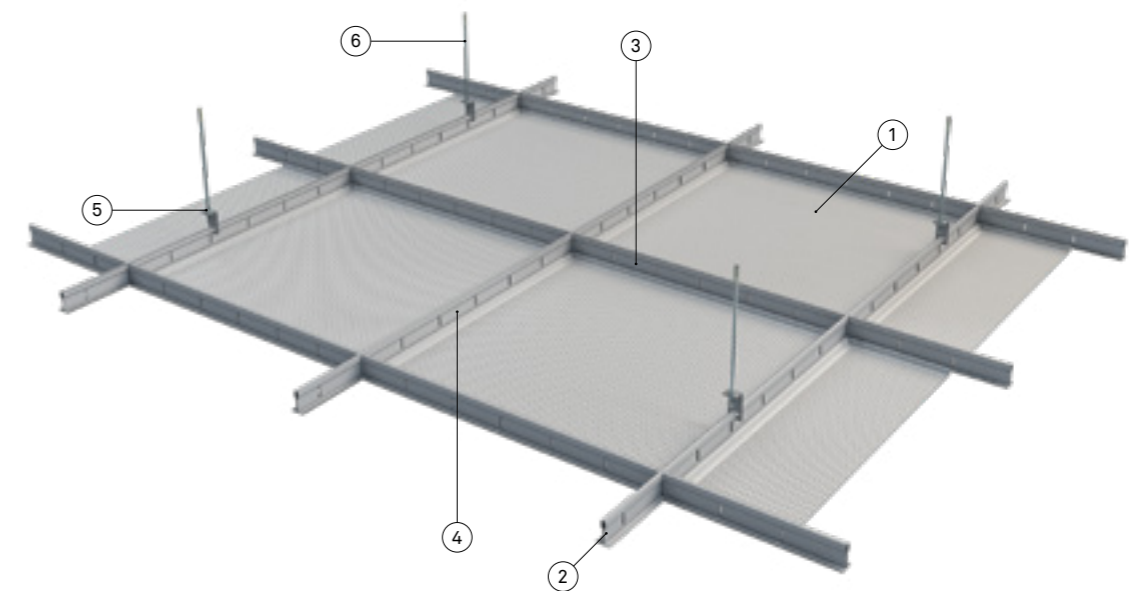


## Detalles técnicos Technical details

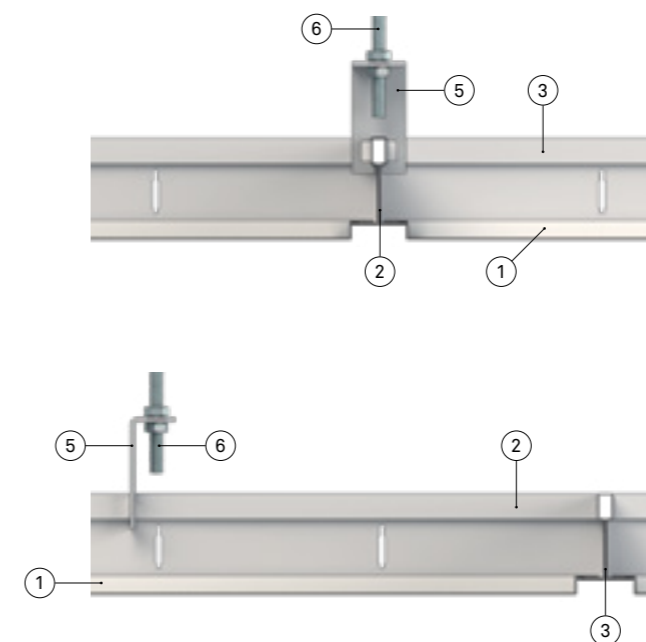
Instalación de perfiles primarios de longitud 3.600 mm situados cada 1.200 mm, trabados mediante perfiles secundarios de 1.200 y 600 mm. Las suspensiones de los perfiles primarios se colocan cada 800 mm.

Installation of primary profiles 3,600 mm in length, positioned and fixed every 1,200 mm via secondary profiles of 1,200 mm and 600 mm. The primary profiles' suspension hangers are positioned every 800 mm.

### Perspectiva Perspective



### Secciones Cross-sections



- ① Paneles metálicos  
Metal panels
- ② Perfiles primarios  
Primary profiles
- ③ Perfiles secundarios 1.200 mm  
Secondary profiles 1,200 mm
- ④ Perfiles secundarios 600 mm  
Secondary profiles 600 mm
- ⑤ Escuadra de suspensión corredera  
Suspension runner bracket
- ⑥ Sistema de suspensión  
Suspension system

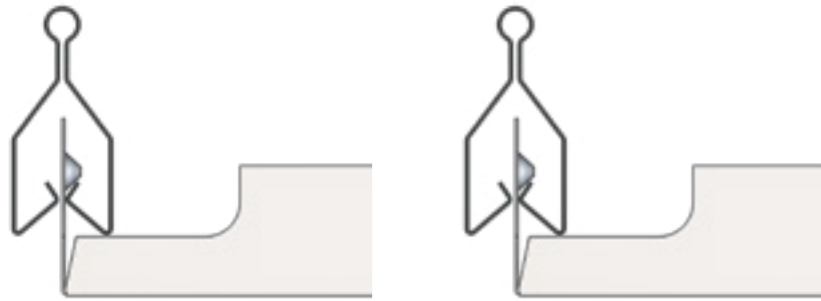


# Clip-in

Perfil oculto Hidden profile

Clip-in es un sistema de techo metálico registrable de perfilería oculta de tipo Clip-in en dos niveles para garantizar la máxima robustez y estabilidad. Se trata de una solución muy versátil aplicable en cualquier espacio de oficinas. El desmontaje de los paneles se realiza desplazándolos hacia abajo mediante una herramienta diseñada para ello y sin necesidad de ocupar en ningún momento el plenum.

Clip-in is a metal ceiling system with a hidden Clip-in profile on two levels to ensure optimal robustness and stability. This is a highly versatile solution that can be applied in any office space. Panels can be removed by moving them downwards with a tool designed for this purpose, with no need to occupy the plenum space at any time.



## Clip-in 600

Clip-in 600 utiliza perfiles de acero galvanizado de tipo Clip-in de 4.000 mm de longitud, situados cada 600 mm y paneles de techo de 600x600 mm que, una vez instalados, ocultan totalmente el sistema de perfilería. Clip-in 600 uses galvanised steel clip-in profiles 4,000 mm long, positioned every 600 mm, and ceiling panels of 600x600 mm that fully hide the profile system once installed.

## Clip-in 1200

Clip-in 1200 utiliza perfiles de acero galvanizado de tipo Clip-in de 4.000 mm de longitud, situados cada 1.200 mm y paneles de techo de 1.200x300 mm que, una vez instalados, ocultan totalmente el sistema de perfilería. Clip-in 1200 uses galvanised steel clip-in profiles 4,000 mm long, positioned every 1,200 mm, and ceiling panels of 1,200x300 mm that fully hide the profile system once installed.



## Clip-in

**Sistema**  
System



Bandeja metálica  
Metal tile

**Perfil**  
Profile



Oculto  
Hidden

**Módulo**  
Module



600 x 600 mm    1.200 x 300 mm

**Abs. Acústica**  
Sound Abs.

**Clase A**  
Class A

$\alpha_{w}$  = 0,90~1,00 con lana mineral  
 $\alpha_{w}$  = 0.90~1.00 with mineral wool

**Reacc. Fuego**  
Fire Performance

**A2-s1, d0**

Euroclases  
Euroclasses

**VOCs-Formaldehído**  
COVs-Formaldehyde

**Clase A+**  
Class A+

<10  $\mu\text{g}/\text{m}^3$  - 28 días  
<10  $\mu\text{g}/\text{m}^3$  - 28 days

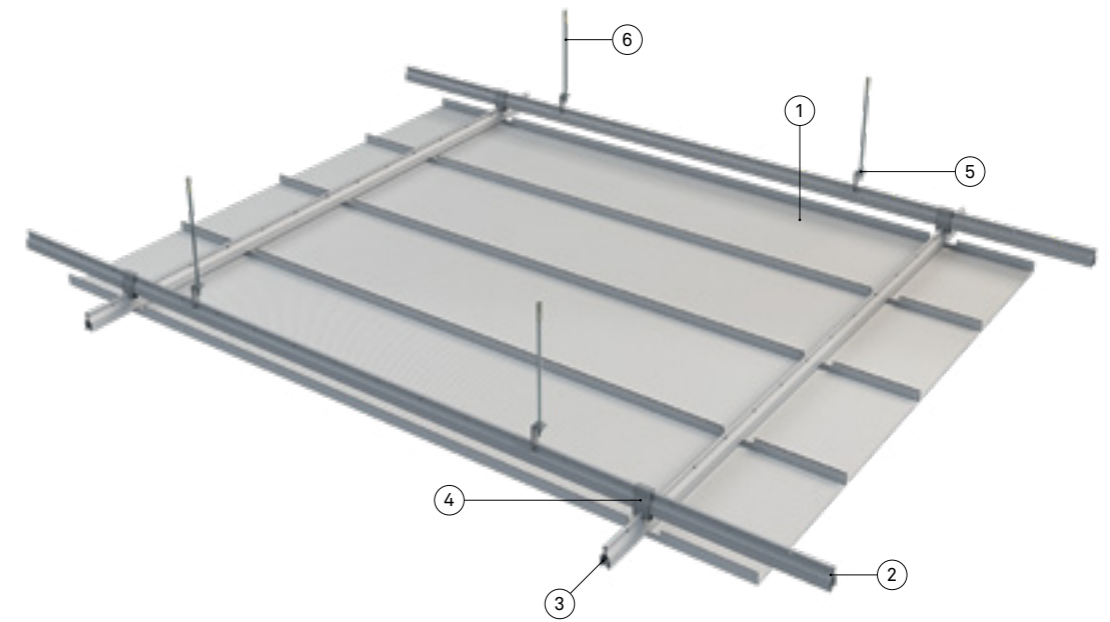


## Detalles técnicos Technical details

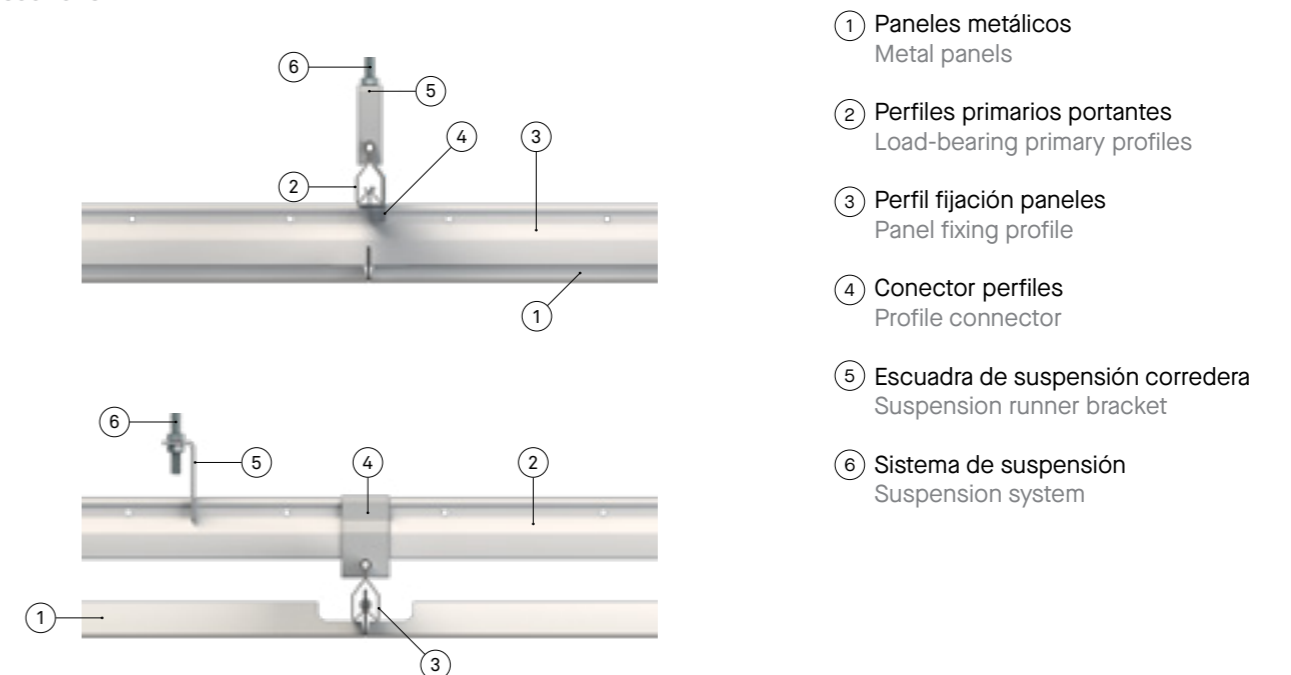
Instalación de perfiles de tipo Clip-in, de longitud 4.000 mm en dos niveles. Al inferior se fijan los paneles y, perpendicularmente, en el superior instalados cada 1.200 mm se colocan los primarios de suspensión. Ambos niveles se conectan mediante pieza de conexión y entre ellos se empalman mediante pieza de unión en línea. Las suspensiones de los perfiles primarios se colocan cada 800 mm.

Installation of clip-in profiles, 4,000 mm long on two levels. The panels are fixed to the underside and the primary suspension profiles are installed on the top every 1,200 mm. Both levels are connected via a connection piece and joined using a linear joint part. The primary profiles' suspension hangers are positioned every 800 mm.

### Perspectiva Perspective



### Secciones Cross-sections

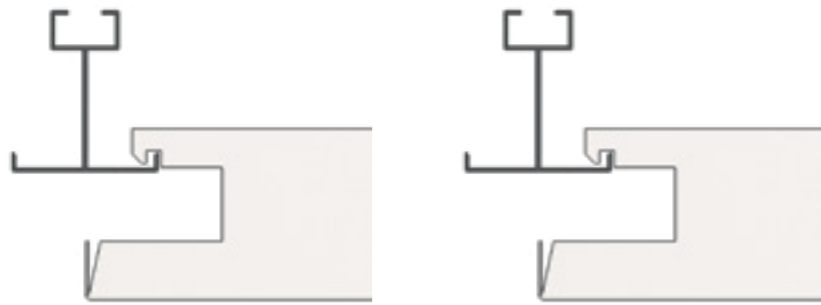


# Cover

Perfil oculto Hidden profile

Cover es un sistema de techo metálico registrable de perfilería oculta de aluminio extrusionado, que permite un fácil montaje y desmontaje del techo sin necesidad de herramientas. Es un sistema adecuado para aquellas zonas en las que es necesario un mantenimiento constante de las instalaciones del plenum.

Cover is a metal ceiling system with a hidden profile made of extruded aluminium, which allows the ceiling to be easily installed and uninstalled with no need for tools. This system is suitable for areas where constant maintenance of the facilities located in the plenum space is required.



## Cover 600

Cover 600 utiliza perfiles de aluminio extrusionado de 3.000 mm de longitud, situados cada 600 mm y paneles de techo de 600x600 mm que, una vez instalados, ocultan totalmente el sistema de perfilería.

Cover 600 uses extruded aluminium profiles 3,000 mm long, positioned every 600 mm, and ceiling panels of 600x600 mm that fully hide the profile system once installed.

## Cover 1200

Cover 1200 utiliza perfiles de aluminio extrusionado de 3.000 mm de longitud, situados cada 1.200 mm y paneles de techo de 1.200x300 mm que, una vez instalados, ocultan totalmente el sistema de perfilería.

Cover 1200 uses extruded aluminium profiles 3,000 mm long, positioned every 1,200 mm, and ceiling panels of 1,200x300 mm that fully hide the profile system once installed.



## Cover

**Sistema**  
System



Bandeja metálica  
Metal tile

**Abs. Acústica**  
Sound Abs.

**Clase A**  
Class A

$\alpha_{\text{m}}$  = 0,90~1,00 con lana mineral  
 $\alpha_{\text{m}}$  = 0.90~1.00 with mineral wool

**Perfil**  
Profile



Oculto  
Hidden

**Reacc. Fuego**  
Fire Performance

**A2-s1, d0**

Euroclases  
Euroclasses

**Módulo**  
Module



600 x 600 mm

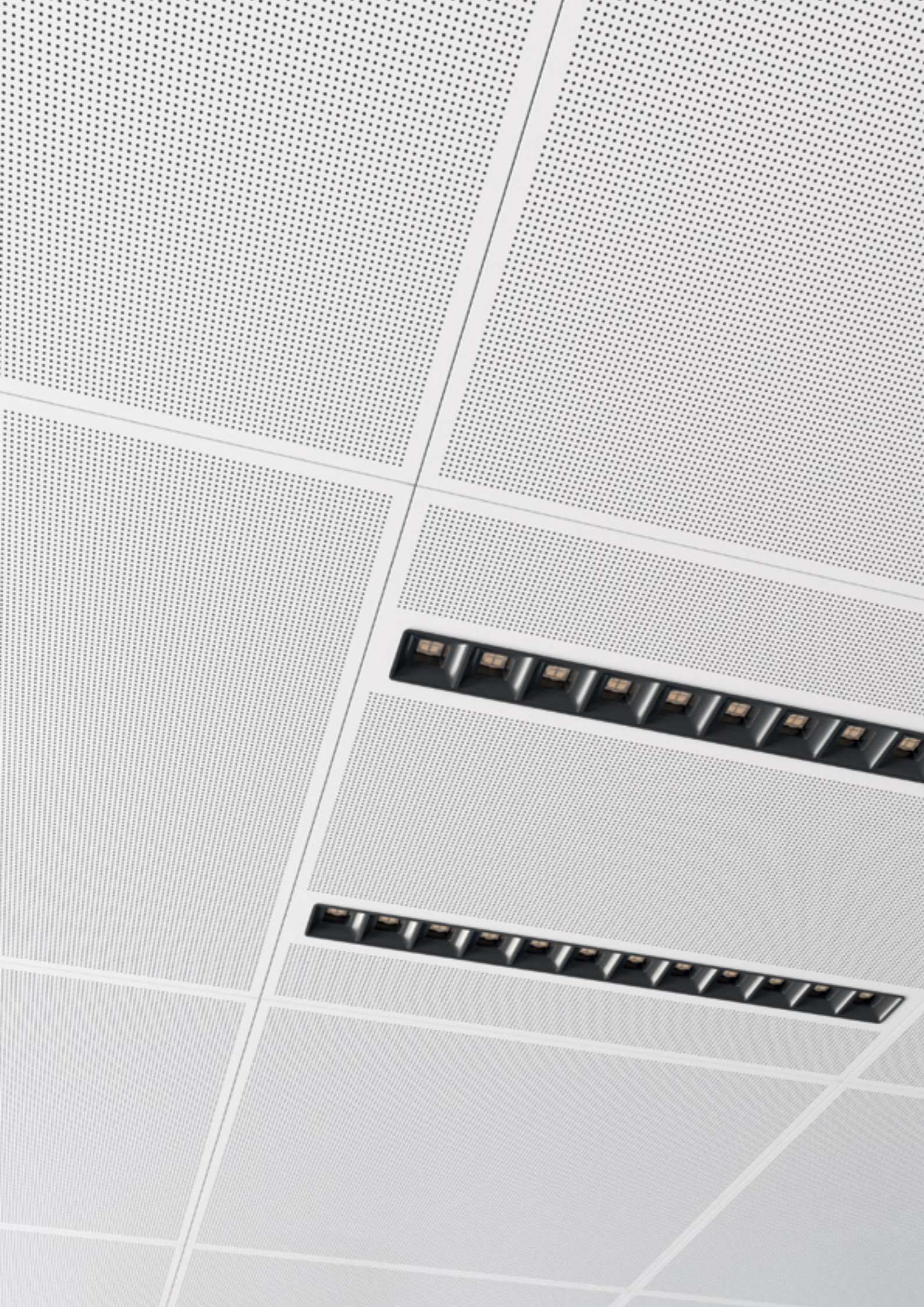


1.200 x 300 mm

**VOCs-Formaldehído**  
COVs-Formaldehyde

**Clase A+**  
Class A+

<10  $\mu\text{g}/\text{m}^3$  - 28 días  
<10  $\mu\text{g}/\text{m}^3$  - 28 days

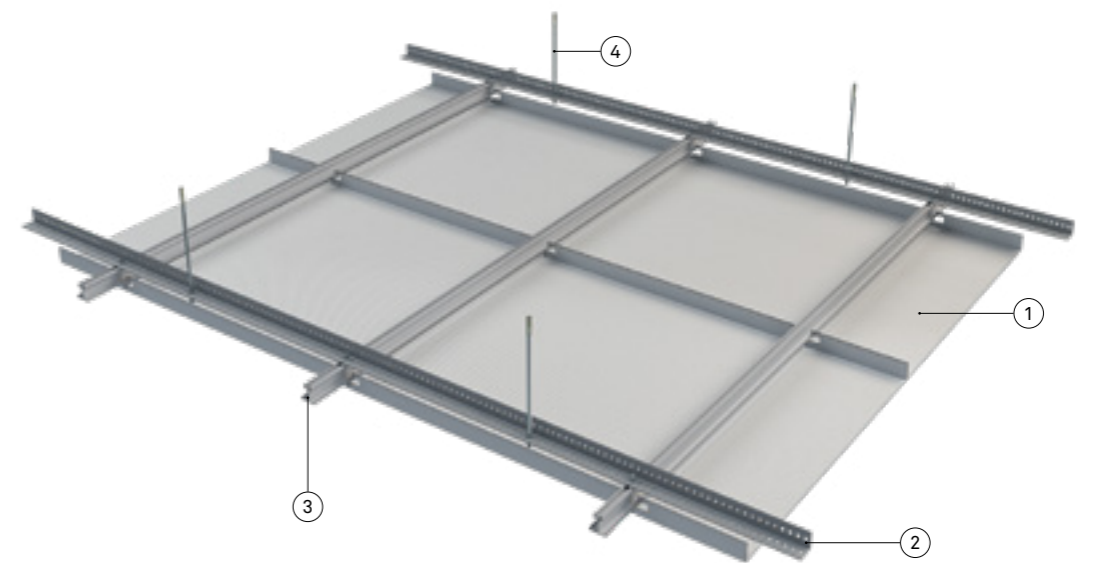


## Detalles técnicos Technical details

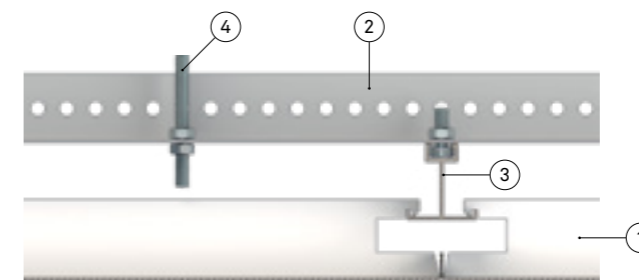
Instalación de perfiles de aluminio extrusionado de 3.000 mm de longitud, distanciados mediante perfiles ranurados fabricados en acero galvanizado de 3.000 mm situados cada 1.200 mm. Ambos se unen mediante tornillo y tuerca hexagonales M6 y el empalme entre perfiles se realiza mediante pieza de unión en línea. Las suspensiones de los perfiles primarios se colocan cada 800 mm.

Installation of extruded aluminium profiles 3,000 mm long, separated by grooved profiles made of galvanised steel, 3,000 mm long and positioned every 1,200 mm. Both are joined using a hexagonal screw and nut M6 and the joint between profiles is done using a linear joint part. The primary profiles' suspension hangers are positioned every 800 mm.

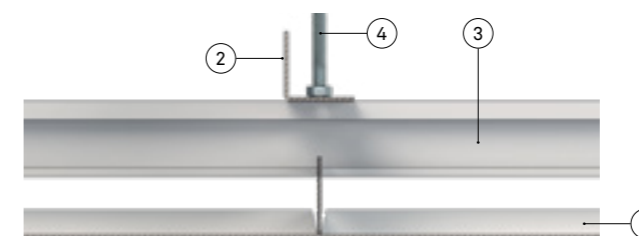
### Perspectiva Perspective



### Secciones Cross-sections



- ① Paneles metálicos  
Metal panels
- ② Perfiles ranurados portantes  
Load-bearing grooved profiles
- ③ Perfiles aluminio extrusionado  
Extruded aluminium profiles
- ④ Sistema de suspensión  
Suspension system



# Corridor

Pasillos Corridors

Corridor es un sistema de techo metálico registrable de perfilera oculta unidireccional y modulación máxima 3.000x300 mm. Diseñado especialmente para su aplicación en pasillos, normalmente ocupados por gran cantidad de instalaciones, evitando utilizar fijaciones a forjado en el eje del pasillo.

Corridor is a metal ceiling system with a unidirectional hidden profile and a maximum module design of 3,000x300 mm. It is designed especially for use in corridors, which are normally occupied by a large number of facilities, as there is no need to use framework fixings along the corridor axis.



## Corridor 300

Corridor 300 utiliza perfiles de acero galvanizado, de 80 mm de ancho y 3.000 mm de longitud, junto a paneles de acero de longitud máxima 3.000 mm. El diseño de los paneles de techo evita la necesidad de utilizar perfiles secundarios.

Corridor 300 uses galvanised steel profiles 80 mm wide and 3,000 mm long, along with steel panels a maximum of 3,000 mm long. The ceiling panels' design means secondary panels are not required.



## Corridor

**Sistema**  
System



Bandeja metálica  
Metal tile

**Abs. Acústica**  
Sound Abs.

**Clase A**  
Class A

$\alpha_{Wj} = 0,90 \sim 1,00$  con lana mineral  
 $\alpha_{Wj} = 0.90 \sim 1.00$  with mineral wool

**Perfil**  
Profile



Oculto  
Hidden

**Reacc. Fuego**  
Fire Performance

**A2-s1, d0**

Euroclases  
Euroclasses

**Módulo**  
Module



300 x máx. max. 3.000 mm

**VOCs-Formaldehído**  
COVs-Formaldehyde

**Clase A+**  
Class A+

$<10 \mu\text{g}/\text{m}^3$  - 28 días  
 $<10 \mu\text{g}/\text{m}^3$  - 28 days

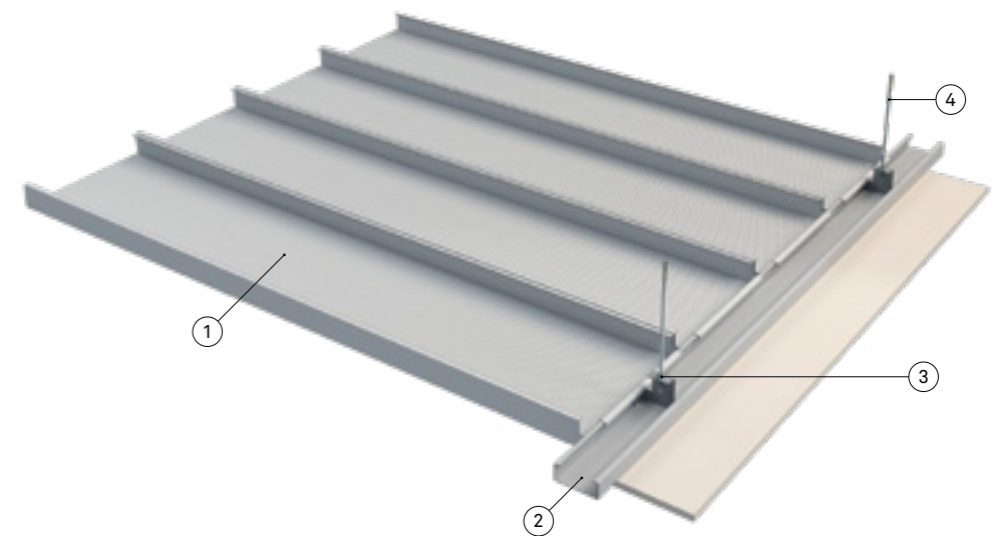


## Detalles técnicos Technical details

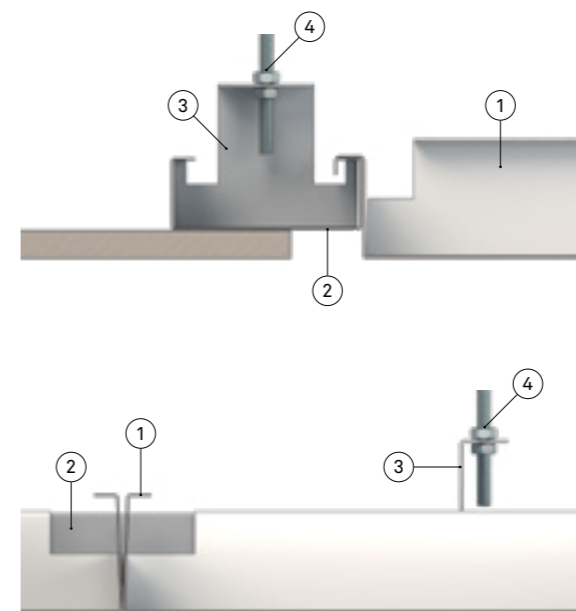
Instalación de perfiles primarios de 3.000 mm de longitud y 80 mm de ancho, fijados a las bandas laterales de cartón yeso del pasillo, quedando los paneles enrasados y generando una huella de hasta 25 mm entre la faja y los paneles. Empalme de perfiles mediante conector en U dentado. Las suspensiones de los perfiles primarios se colocan cada 800 mm.

Installation of primary profiles 3,000 mm long and 80 mm wide, fixed to the corridor's lateral plasterboard, with panels remaining flush and generating a gap of up to 25 mm between the band and the panels. Profile connections using toothed U-shaped connector. The primary profiles' suspension hangers are positioned every 800 mm.

### Perspectiva Perspective



### Secciones Cross-sections



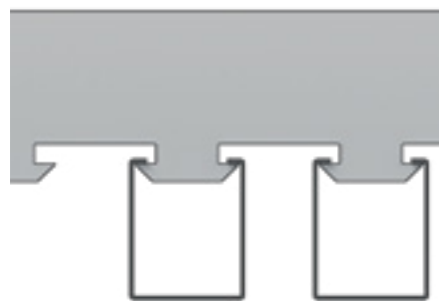
- ① Paneles metálicos  
Metal panels
- ② Perfiles primarios  
Primary profiles
- ③ Escuadra de suspensión corredera  
Suspension runner bracket
- ④ Sistema de suspensión  
Suspension system

# Flat

Lineales Linear

Flat es un sistema de techo metálico registrable de lamas de aluminio de 30 mm de ancho y 38 mm de alto. Este tipo de techo está recomendado para espacios en los que se desea conseguir un efecto lineal.

Flat is a metal ceiling system of aluminium staves 30 mm wide and 38 mm high. This type of ceiling is recommended for spaces where the aim is to achieve a linear effect.



## Flat 50

Flat 50 utiliza lamas de aluminio de longitud máxima 4.000 mm soportadas mediante perfiles de acero galvanizado ranurados, quedando parcialmente ocultos por las lamas. El mecanizado de los perfiles genera una interdistancia entre lamas de 50 mm y una separación entre ellas de 20 mm.

Flat 50 uses aluminium staves a maximum of 4,000 mm long supported by grooved galvanised steel profiles, which are partially hidden by the staves. The machining of the profiles generates a spacing between staves of 50 mm and a gap between them of 20 mm.



## Flat

**Sistema**  
System



Lineal metálico  
Metal linear

**Perfil**  
Profile



Oculto  
Hidden

**Módulo**  
Module



W: 30 mm H: 38 mm

**Abs. Acústica**  
Sound Abs.

**Clase A**  
Class A

$\alpha_{\text{W}}$  = 0,90~1,00 con lana mineral  
 $\alpha_{\text{W}}$  = 0.90~1.00 with mineral wool

**Reacc. Fuego**  
Fire Performance

**A2-s1, d0**

Euroclases  
Euroclasses

**VOCs-Formaldehído**  
COVs-Formaldehyde

**Clase A+**  
Class A+

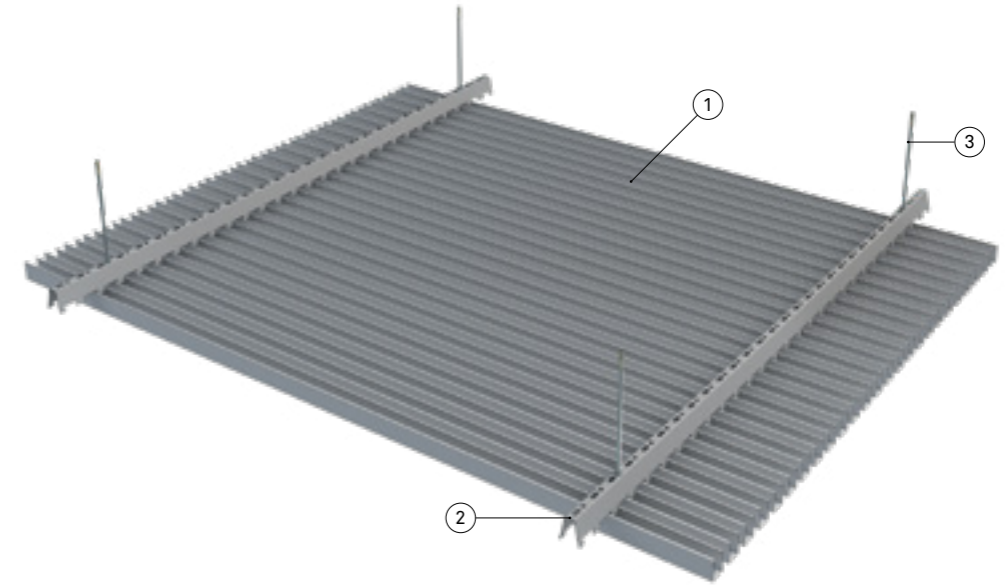
<10  $\mu\text{g}/\text{m}^3$  - 28 días  
<10  $\mu\text{g}/\text{m}^3$  - 28 days



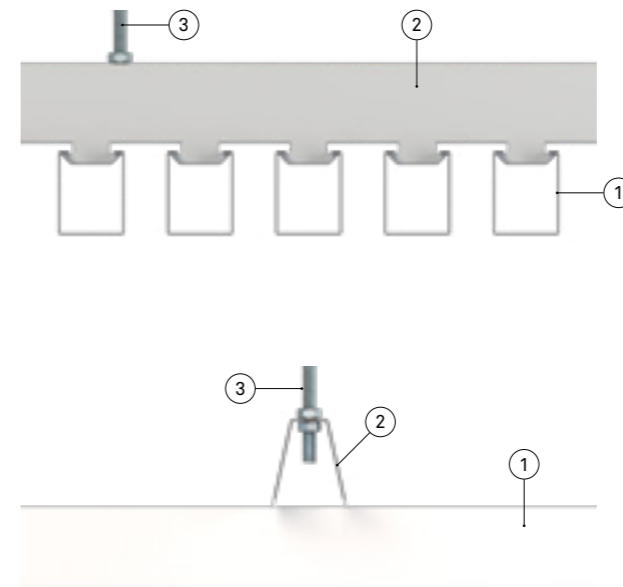
## Detalles técnicos Technical details

Instalación de perfiles primarios de longitud 4.000 mm situados cada 1.000 mm y suspendidos directamente del forjado, con una interdistancia máxima de 800 mm entre fijaciones. Empalme de perfiles y lamas mediante piezas de unión.  
Installation of primary profiles 4,000 mm long positioned every 1,000 mm and suspended directly from the framework, with a maximum space of 800 mm between fixings. Profiles and staves are connected using splice joints.

### Perspectiva Perspective



### Secciones Cross-sections



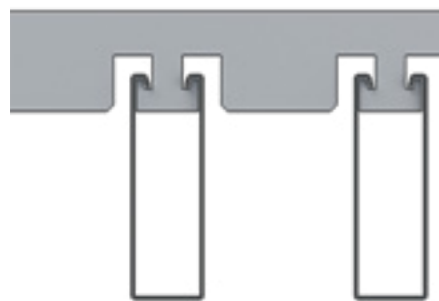
- ① Lineales metálicos  
Metal linear
- ② Perfiles primarios  
Primary profiles
- ③ Sistema de suspensión  
Suspension system



# Baffle

Lineales Linear




Baffle es un sistema lineal de techo metálico registrable de paneles de acero de 30 mm de ancho y 100 mm de alto. El incremento de superficie perforada que este sistema aporta, lo hace adecuado para espacios en los que se desea conseguir una mejora de la absorción acústica. Baffle is a metal linear ceiling system of steel panels 30 mm wide and 100 mm high. The increased perforated area that this system offers makes it suitable for spaces where the aim is to achieve better sound absorption.



## Baffle 30

Baffle 30 es un sistema fabricado en acero galvanizado compuesto por paneles lineales soportados mediante perfiles ranurados, quedando parcialmente ocultos por los paneles. El mecanizado de los perfiles genera una interdistancia entre baffles de 150 mm y una separación entre ellos de 120 mm. Baffle 30 is a system made of galvanised steel comprising linear panels supported by grooved profiles, which are partially hidden by the panels. The machining of the profiles generates a spacing between baffles of 150 mm and a gap between them of 120 mm.



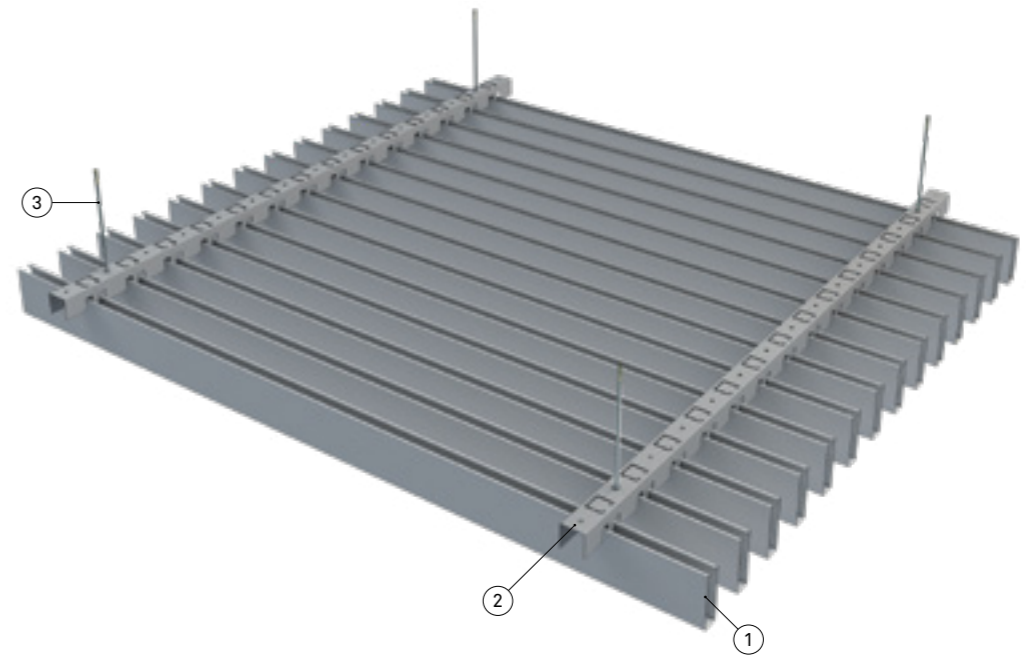
Baffle		
<b>Sistema</b> System    Lineal metálico Metal linear	<b>Perfil</b> Profile    Oculto Hidden	<b>Módulo</b> Module    W: 30 mm H: 100 mm
<b>Abs. Acústica</b> Sound Abs.  <b>Clase A</b> Class A  $\alpha_{\text{W}} = 0,90\sim 1,00$ con lana mineral $\alpha_{\text{W}} = 0.90\sim 1.00$ with mineral wool	<b>Reacc. Fuego</b> Fire Performance  <b>A2-s1, d0</b>  Euroclases Euroclasses	<b>VOCs-Formaldehído</b> COVs-Formaldehyde  <b>Clase A+</b> Class A+  $<10 \mu\text{g}/\text{m}^3$ - 28 días $<10 \mu\text{g}/\text{m}^3$ - 28 days



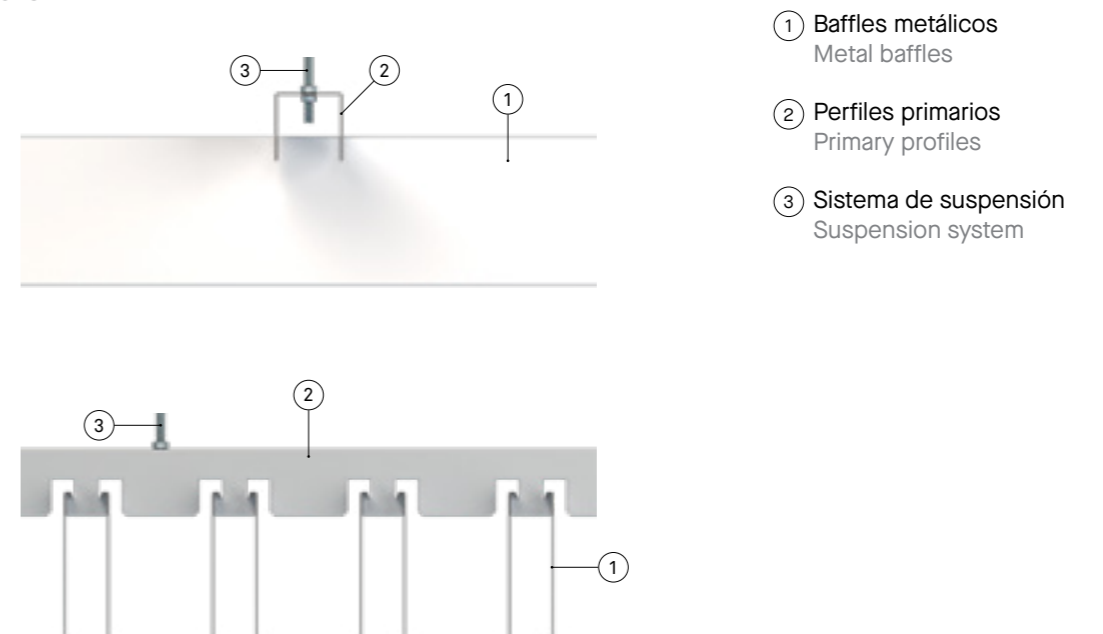
## Detalles técnicos Technical details

Instalación de perfiles primarios de longitud 3.000 mm situados cada 1.000 mm y suspendidos directamente del forjado, a una interdistancia máxima de 800 mm entre fijaciones. Empalme de perfiles y baffles mediante piezas de unión.  
Installation of primary profiles 3,000 mm long positioned every 1,000 mm and suspended directly from the framework, with a maximum spacing of 800 mm between fixings. Profiles and baffles are connected using splice joints.

### Perspectiva Perspective



### Secciones Cross-sections

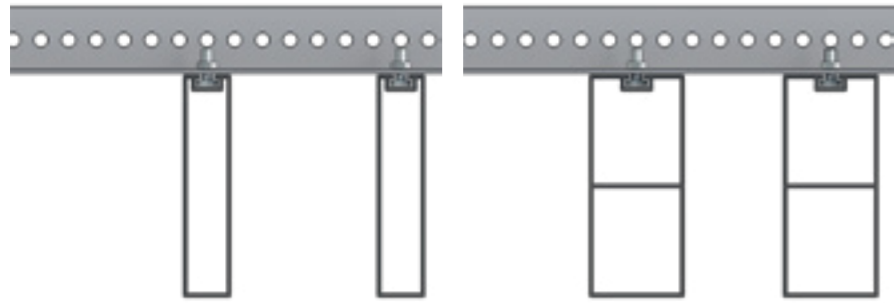


# Air

Lineales Linear

Air es un sistema lineal de techo metálico registrable de perfiles de aluminio extrusionado de 100 mm de altura. Las prestaciones del material y su personalización, lo hacen adecuado para espacios singulares y apto para uso en exteriores.

Air is a metal linear drop ceiling system of extruded aluminium profiles 100 mm high. The material's performance and customisation possibilities make it suitable for unique spaces and use outdoors.



## Air 20

Air 20 utiliza perfiles de aluminio extrusionado de sección 20x100 mm con una longitud máxima de 3.000 mm, soportados mediante perfiles de acero galvanizado ranurados.

El mecanizado de los perfiles genera una interdistancia entre lamas de 100 mm y una separación entre ellas de 80 mm.

Air 20 uses extruded aluminium profiles with a 20x100 mm cross-section and a maximum length of 3,000 mm, which are supported by grooved galvanised steel profiles.

The machining of the profiles generates a spacing between staves of 100 mm and a gap between them of 80 mm.

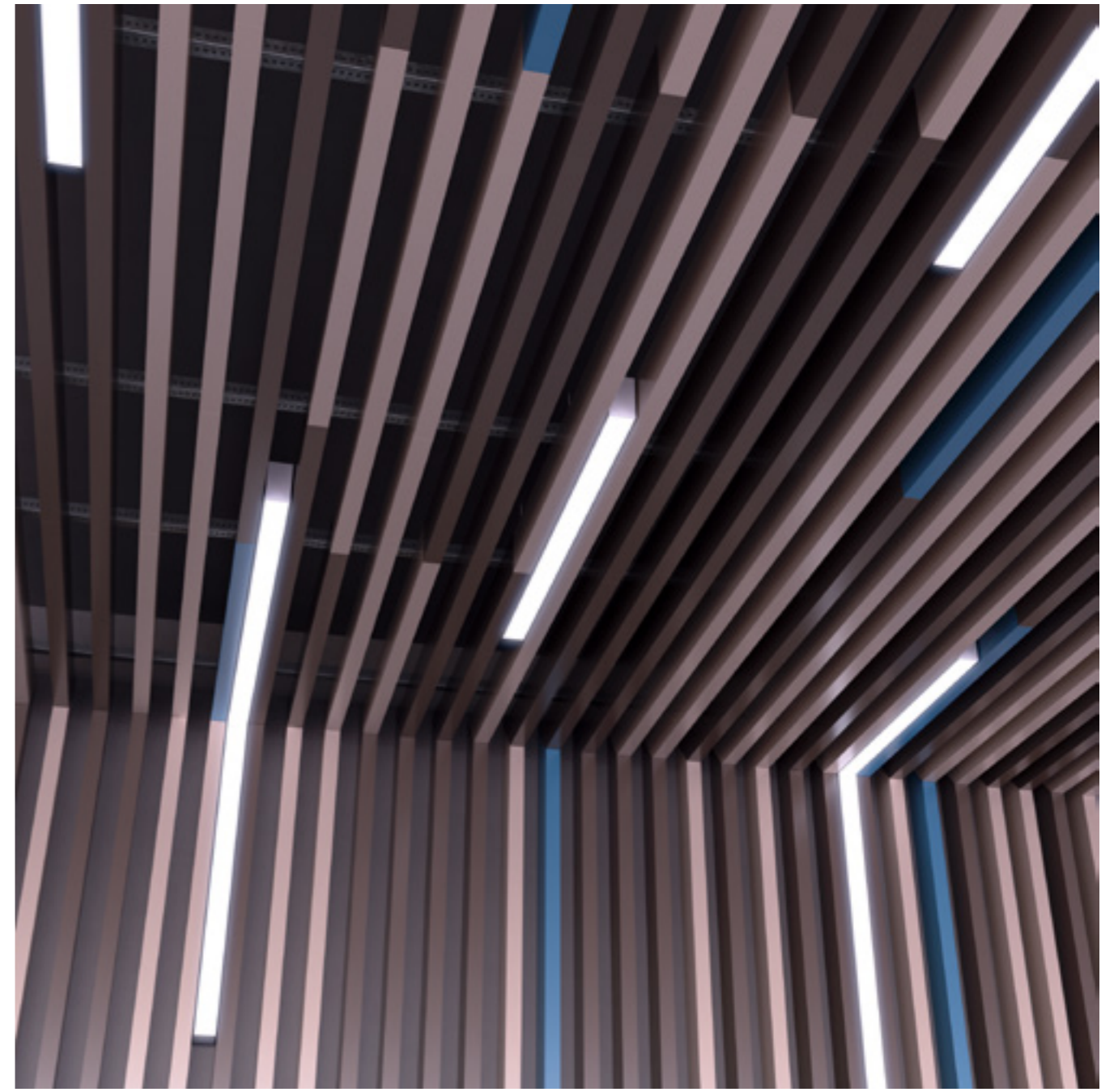
## Air 40

Air 40 utiliza perfiles de aluminio extrusionado de sección 40x100 mm con una longitud máxima de 3.000 mm, soportados mediante perfiles de acero galvanizado ranurados.

El mecanizado de los perfiles genera una interdistancia entre lamas de 100 mm y una separación entre ellas de 60 mm.

Air 40 uses extruded aluminium profiles with a 40x100 mm cross-section and a maximum length of 3,000 mm, which are supported by grooved galvanised steel profiles.

The machining of the profiles generates a spacing between staves of 100 mm and a gap between them of 60 mm.



## Air

**Sistema**  
System



Lineal metálico  
Metal linear

**Abs. Acústica**  
Sound Abs.

**Clase A**  
Class A

$\alpha_{\text{W}}$  = 0,90~1,00 con lana mineral  
 $\alpha_{\text{W}}$  = 0.90~1.00 with mineral wool

**Perfil**  
Profile



Oculto  
Hidden

**Reacc. Fuego**  
Fire Performance

**A2-s1, d0**

Euroclases  
Euroclasses

**Módulo**  
Module



W: 20 mm H: 100 mm  
W: 40 mm H: 100 mm

**VOCs-Formaldehído**  
COVs-Formaldehyde

**Clase A+**  
Class A+

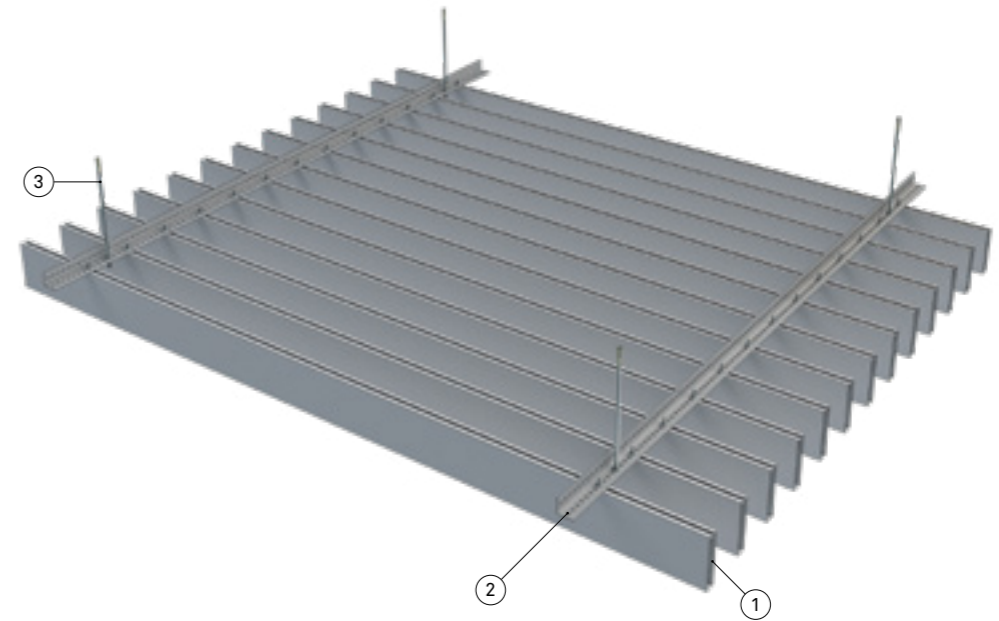
<10  $\mu\text{g}/\text{m}^3$  - 28 días  
<10  $\mu\text{g}/\text{m}^3$  - 28 days

## Detalles técnicos Technical details

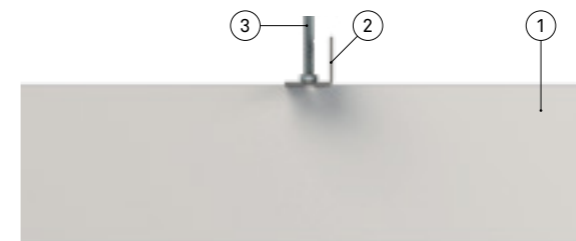
Instalación de perfiles portantes de longitud 3.000 mm situados cada 1.000 mm y suspendidos directamente del forjado, a una interdistancia máxima de 800 mm entre fijaciones. Empalme de perfiles mediante piezas de unión.

Installation of carrier profiles 3,000 mm long positioned every 1,000 mm and suspended directly from the framework, with a maximum spacing of 800 mm between fixings. Profiles and baffles are connected using splice joints.

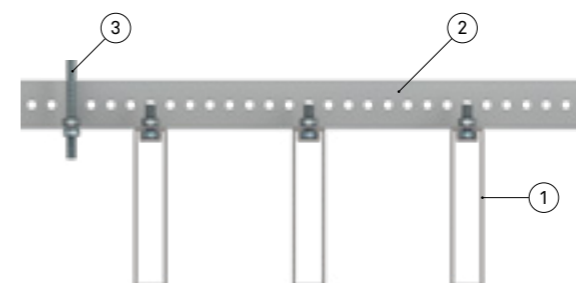
### Perspectiva Perspective



### Secciones Cross-sections



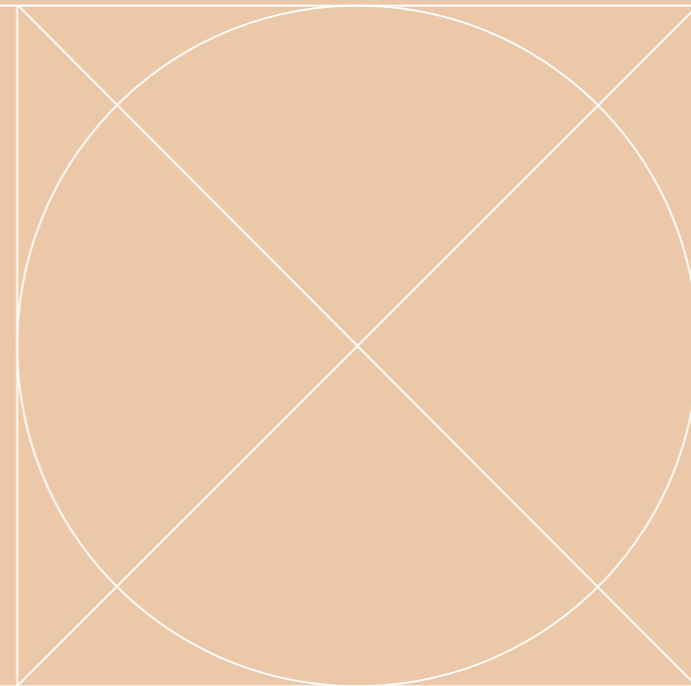
- ① Baffles Aluminio extrusionado  
Extruded aluminium baffles
- ② Perfiles portantes  
Carrier profiles
- ③ Sistema de suspensión  
Suspension system





Sistemas de techo  
de madera

Wooden ceiling  
systems



# Techos madera

## Wooden ceilings

Incluir techos de madera en el diseño de interiores aporta gran calidez y elegancia. A estas características unimos la integración de nuestros sistemas de iluminación, creando conjuntos únicos.

Including wooden ceilings in interior design provides great warmth and elegance. Together with the integration of our lighting systems, they create unique ensembles.



### Diseño Design

Los acabados de madera transmiten una sensación acogedora al usuario y dotan al proyecto de un carácter diferencial.

Wooden finishes convey a welcoming environment to the user and grant the project a distinctive character.



### Sostenibilidad Sustainability

Los sistemas de techos de madera son reciclables al final de su ciclo de vida útil.

Wooden ceiling systems are recyclable at the end of their useful life.



### Cadena de custodia Chain of custody

LedsC4 está sensibilizado con la gestión responsable de los recursos forestales del planeta, ambiental, social y económicamente, por lo que trabaja con maderas de origen FSC (Forest Stewardship Council).

LedsC4 is committed to responsibly managing the planet's forestry resources - environmentally, socially and economically - for which reason we work with wood of FSC (Forest Stewardship Council) origins.



### Confort acústico Acoustic comfort

La porosidad de la madera, la combinación de los perforados disponibles y sus aislamientos, reducen la reverberación del sonido ambiente a niveles adecuados para los usos previstos.

The porosity of wood, the combination of the perforated designs available and their insulation options reduce ambient sound reverberations to levels suitable for anticipated uses.



### Personalizable Customisation

Se pueden adaptar a las preferencias estéticas y funcionales del proyecto. Ajustando las dimensiones, formas y acabados.

They can be adapted to the aesthetic and functional specifications of the project by adjusting the dimensions, shapes and finishes.



## Reacción al fuego Fire performance

Los sistemas de techos de madera de LedsC4 tienen una clasificación de reacción al fuego según la norma UNE EN 13501-1:2002, Euroclases.

LedsC4's wooden ceiling systems have a fire performance classification in line with the standard UNE EN 13501-1:2002, Euroclases.

**B-s2, d0**



## Perforación y absorción acústica Perforation and sound absorption

Los patrones de perforado de los paneles de madera de LedsC4 se designan según el siguiente sistema de codificación.

The perforation patterns of LedsC4's wooden panels are designed according to the following coding system.

### WDD-SS

- W** Panel de madera (wood).  
Wood panel.
- DD** Diámetro y/o dimensiones del patrón de perforado.  
Diameter and/or dimensions of the perforation pattern.
- SS** Superficie perforada.  
Perforated area.

Ejemplo:  
Example:

### W25-11

- W** Panel de madera (wood).  
Wood panel.
- 2.5** Perforación de lado 25 mm.  
Side perforation 25 mm.
- 11** Superficie perforada 11 %.  
Perforated area 11%.

## Relación de patrones de perforación para paneles de madera disponibles List of perforation patterns available for wood

### Perforados madera Wood perforations

W25-11	W25-8	W6-1																																																
Cuadrado Square □ 25x25 mm S/P 11%	Cuadrado Square □ 25x25 mm S/P 8%	Redondo Round Ø 6 mm S/P 1%																																																
Absorción con lana mineral 40 mm Absorption with mineral wool 40 mm	Absorción con lana mineral 40 mm Absorption with mineral wool 40 mm	Absorción con lana mineral 40 mm Absorption with mineral wool 40 mm																																																
<table border="1"> <thead> <tr> <th>Q<sub>w</sub></th> <th>NRC</th> <th>125</th> <th>250</th> <th>500</th> <th>1000</th> <th>2000</th> <th>4000</th> </tr> </thead> <tbody> <tr> <td>0,60</td> <td>0,75</td> <td>0,80</td> <td>0,85</td> <td>0,85</td> <td>0,80</td> <td>0,50</td> <td>0,45</td> </tr> </tbody> </table>	Q <sub>w</sub>	NRC	125	250	500	1000	2000	4000	0,60	0,75	0,80	0,85	0,85	0,80	0,50	0,45	<table border="1"> <thead> <tr> <th>Q<sub>w</sub></th> <th>NRC</th> <th>125</th> <th>250</th> <th>500</th> <th>1000</th> <th>2000</th> <th>4000</th> </tr> </thead> <tbody> <tr> <td>0,55</td> <td>0,75</td> <td>0,85</td> <td>0,80</td> <td>0,85</td> <td>0,75</td> <td>0,45</td> <td>0,35</td> </tr> </tbody> </table>	Q <sub>w</sub>	NRC	125	250	500	1000	2000	4000	0,55	0,75	0,85	0,80	0,85	0,75	0,45	0,35	<table border="1"> <thead> <tr> <th>Q<sub>w</sub></th> <th>NRC</th> <th>125</th> <th>250</th> <th>500</th> <th>1000</th> <th>2000</th> <th>4000</th> </tr> </thead> <tbody> <tr> <td>0,30</td> <td>0,55</td> <td>0,50</td> <td>0,65</td> <td>0,65</td> <td>0,60</td> <td>0,20</td> <td>0,20</td> </tr> </tbody> </table>	Q <sub>w</sub>	NRC	125	250	500	1000	2000	4000	0,30	0,55	0,50	0,65	0,65	0,60	0,20	0,20
Q <sub>w</sub>	NRC	125	250	500	1000	2000	4000																																											
0,60	0,75	0,80	0,85	0,85	0,80	0,50	0,45																																											
Q <sub>w</sub>	NRC	125	250	500	1000	2000	4000																																											
0,55	0,75	0,85	0,80	0,85	0,75	0,45	0,35																																											
Q <sub>w</sub>	NRC	125	250	500	1000	2000	4000																																											
0,30	0,55	0,50	0,65	0,65	0,60	0,20	0,20																																											
<p>Clase C Class C</p>	<p>Clase D Class D</p>	<p>Clase D Class D</p>																																																
W6-7	W6-2	W6-3																																																
Redondo Round Ø 6 mm S/P 7%	Redondo Round Ø 6 mm S/P 2%	Paralelo Parallel Ø 6 mm S/P 3%																																																
Absorción con lana mineral 40 mm Absorption with mineral wool 40 mm	Absorción con lana mineral 40 mm Absorption with mineral wool 40 mm	Absorción con lana mineral 40 mm Absorption with mineral wool 40 mm																																																
<table border="1"> <thead> <tr> <th>Q<sub>w</sub></th> <th>NRC</th> <th>125</th> <th>250</th> <th>500</th> <th>1000</th> <th>2000</th> <th>4000</th> </tr> </thead> <tbody> <tr> <td>0,60</td> <td>0,75</td> <td>0,85</td> <td>0,80</td> <td>0,90</td> <td>0,75</td> <td>0,50</td> <td>0,35</td> </tr> </tbody> </table>	Q <sub>w</sub>	NRC	125	250	500	1000	2000	4000	0,60	0,75	0,85	0,80	0,90	0,75	0,50	0,35	<table border="1"> <thead> <tr> <th>Q<sub>w</sub></th> <th>NRC</th> <th>125</th> <th>250</th> <th>500</th> <th>1000</th> <th>2000</th> <th>4000</th> </tr> </thead> <tbody> <tr> <td>0,45</td> <td>0,70</td> <td>0,90</td> <td>0,80</td> <td>0,85</td> <td>0,85</td> <td>0,35</td> <td>0,20</td> </tr> </tbody> </table>	Q <sub>w</sub>	NRC	125	250	500	1000	2000	4000	0,45	0,70	0,90	0,80	0,85	0,85	0,35	0,20	<table border="1"> <thead> <tr> <th>Q<sub>w</sub></th> <th>NRC</th> <th>125</th> <th>250</th> <th>500</th> <th>1000</th> <th>2000</th> <th>4000</th> </tr> </thead> <tbody> <tr> <td>0,40</td> <td>0,70</td> <td>0,85</td> <td>0,85</td> <td>0,80</td> <td>0,70</td> <td>0,30</td> <td>0,30</td> </tr> </tbody> </table>	Q <sub>w</sub>	NRC	125	250	500	1000	2000	4000	0,40	0,70	0,85	0,85	0,80	0,70	0,30	0,30
Q <sub>w</sub>	NRC	125	250	500	1000	2000	4000																																											
0,60	0,75	0,85	0,80	0,90	0,75	0,50	0,35																																											
Q <sub>w</sub>	NRC	125	250	500	1000	2000	4000																																											
0,45	0,70	0,90	0,80	0,85	0,85	0,35	0,20																																											
Q <sub>w</sub>	NRC	125	250	500	1000	2000	4000																																											
0,40	0,70	0,85	0,85	0,80	0,70	0,30	0,30																																											
<p>Clase C Class C</p>	<p>Clase D Class D</p>	<p>Clase D Class D</p>																																																

### Rayados acústicos madera Wooden acoustic stripes

W3-7	W4-5																																
Rayado Striped Canal Channel 3 mm S/P 7%	Rayado Striped Canal Channel 4 mm S/P 5%																																
Absorción con lana mineral 40 mm Absorption with mineral wool 40 mm	Absorción con lana mineral 40 mm Absorption with mineral wool 40 mm																																
<table border="1"> <thead> <tr> <th>Q<sub>w</sub></th> <th>NRC</th> <th>125</th> <th>250</th> <th>500</th> <th>1000</th> <th>2000</th> <th>4000</th> </tr> </thead> <tbody> <tr> <td>0,55</td> <td>0,70</td> <td>0,75</td> <td>0,80</td> <td>0,80</td> <td>0,70</td> <td>0,45</td> <td>0,30</td> </tr> </tbody> </table>	Q <sub>w</sub>	NRC	125	250	500	1000	2000	4000	0,55	0,70	0,75	0,80	0,80	0,70	0,45	0,30	<table border="1"> <thead> <tr> <th>Q<sub>w</sub></th> <th>NRC</th> <th>125</th> <th>250</th> <th>500</th> <th>1000</th> <th>2000</th> <th>4000</th> </tr> </thead> <tbody> <tr> <td>0,55</td> <td>0,70</td> <td>0,75</td> <td>0,75</td> <td>0,80</td> <td>0,70</td> <td>0,45</td> <td>0,35</td> </tr> </tbody> </table>	Q <sub>w</sub>	NRC	125	250	500	1000	2000	4000	0,55	0,70	0,75	0,75	0,80	0,70	0,45	0,35
Q <sub>w</sub>	NRC	125	250	500	1000	2000	4000																										
0,55	0,70	0,75	0,80	0,80	0,70	0,45	0,30																										
Q <sub>w</sub>	NRC	125	250	500	1000	2000	4000																										
0,55	0,70	0,75	0,75	0,80	0,70	0,45	0,35																										
<p>Clase D Class D</p>	<p>Clase D Class D</p>																																

### Rayados madera Wooden stripes

W3-0	W4-0
Rayado Striped Canal Channel 3 mm S/P 0%	Rayado Striped Canal Channel 4 mm S/P 0%



# Acabados Finishes

Los techos de madera integrados de LedsC4 tienen una gran variedad de acabados melamínicos disponibles.  
LedsC4's integrated wooden ceilings have a wide variety of melamine finishes available.

## Melaminas Melamine

Natur T-Grid / Cover / Acoustic / Flat / Vertical



402 Albar Sessile  
404 Cerezo Cherry  
405 Haya Beech  
406 Blanco White



408 Arce Maple  
410 Haya Beech  
411 Roble Oak  
412 Breton Breton



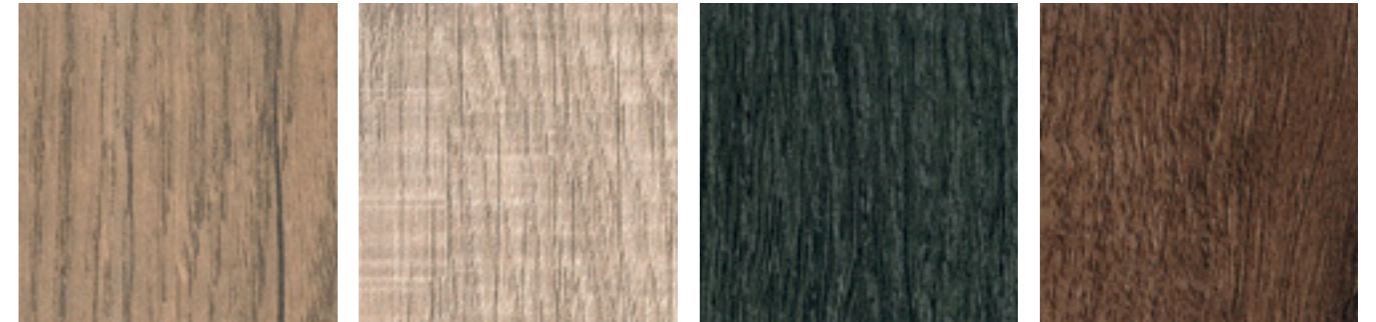
413 Canaletto Canaletto  
414 Pino Pine  
415 Sicomoro Sycamore

## Melaminas relieve Melamine relief

Natur Flat / Vertical



500 Papaya Papaya  
501 Roble Oak  
502 Roble Oak  
503 Roble Oak



504 Roble Oak  
505 Roble Oak  
506 Roble Oak  
507 Nogal Walnut

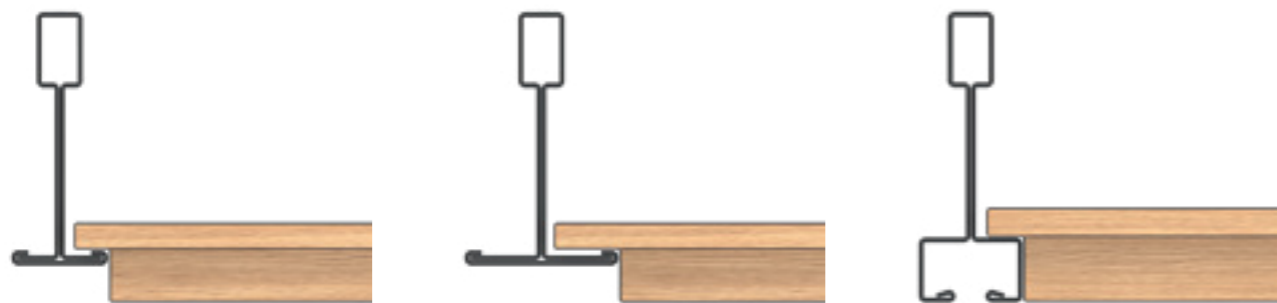


# Natur T-Grid

Perfil visto Visible profile

Natur T-Grid es un sistema de techo registrable de paneles de núcleo de MDF y perfilería metálica vista, de modulación 600x600 mm, aportando al proyecto la calidez y calidad de los acabados de madera.

Natur T-Grid is a drop ceiling system comprising MDF core panels and a visible metal profile with a module design of 600x600 mm, granting the project the warmth and quality of wooden finishes.



## Natur T-Grid 15

Natur T-Grid 15 utiliza perfiles de 15 mm de ancho para una retícula de 600x600 mm, con paneles de 584x584 mm de MDF de 12 mm de espesor, que descuelgan 8 mm respecto del perfil.

Natur T-Grid 15 uses profiles 15 mm wide for a grid design of 600x600 mm, with MDF panels that measure 584x584 mm and are 12 mm thick, and that hang 8 mm below the profile.

## Natur T-Grid 24

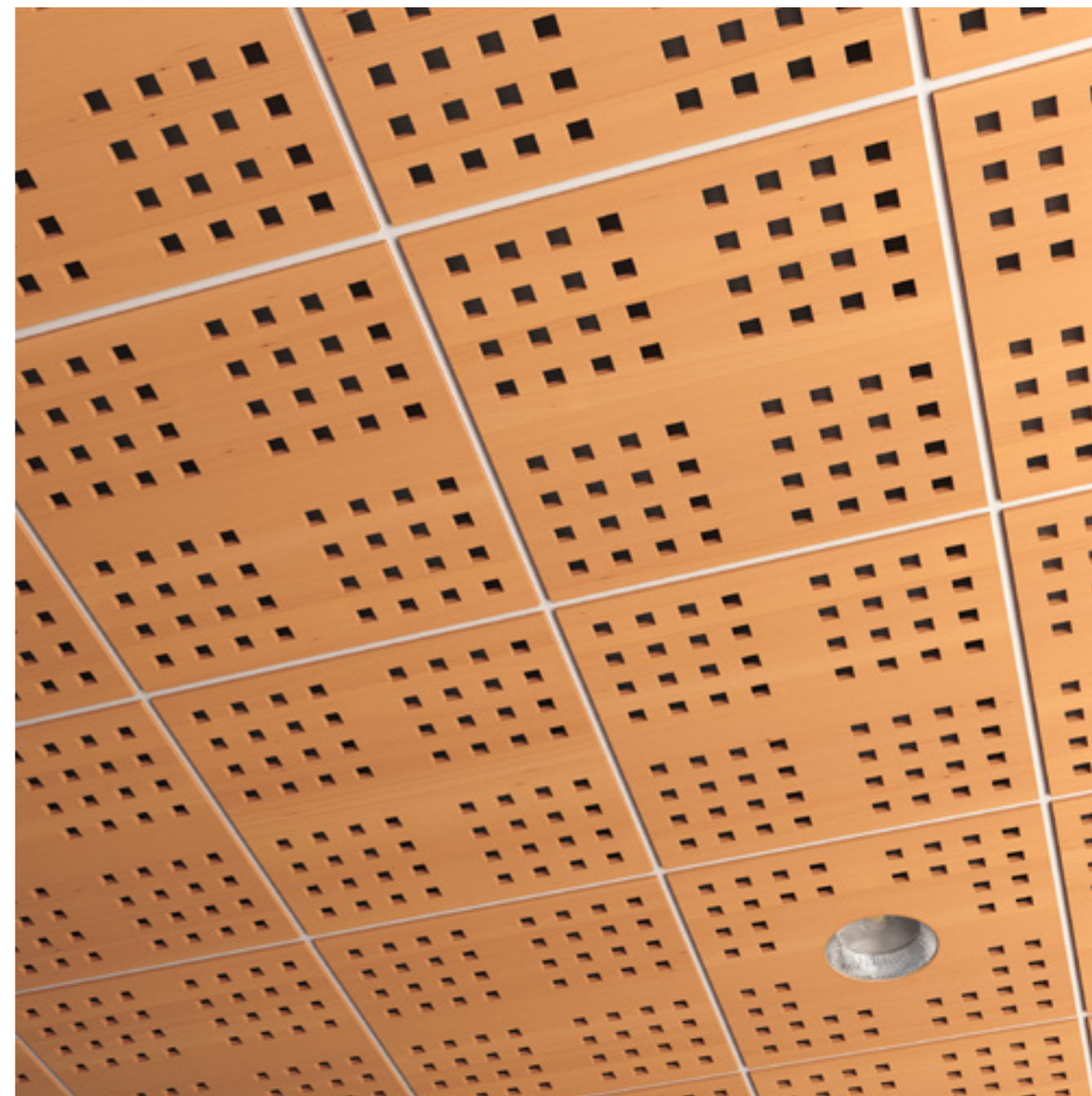
Natur T-Grid 24 utiliza perfiles de 24 mm de ancho para una retícula de 600x600 mm, con paneles de 574x574 mm de MDF de 12 mm de espesor, que descuelgan 8 mm respecto del perfil.

Natur T-Grid 24 uses profiles 24 mm wide for a grid design of 600x600 mm, with MDF panels that measure 574x574 mm and are 12 mm thick, and that hang 8 mm below the profile.

## Natur T-Grid Line

Natur T-Grid Line utiliza perfiles de 15 mm de ancho con ranura central de 8 mm, para una retícula de 600x600 mm, con paneles de 584x584 mm de MDF de 12 mm de espesor, que se enrasan con el perfil.

Natur T-Grid Line uses profiles 15 mm wide with a central groove of 8 mm, for a grid design of 600x600 mm, with MDF panels that measure 584x584 mm and are 12 mm thick, and that lie flush with the profile.



## Natur T-Grid

**Sistema System**



Madera Wood

**Perfil Profile**



Visto Visible

**Módulo Module**



600 x 600 mm

**Abs. Acústica Sound Abs.**

**Clase D Class D**

$\alpha_{w} = 0,30\sim 0,55$  con lana mineral  
 $\alpha_{w} = 0.30\sim 0.55$  with mineral wool

**Reacc. Fuego Fire Performance**

**B-s2, d0**

Euroclases Euroclasses

**VOCs-Formaldehído COVs-Formaldehyde**

**E-1 E-1**

Bajo en formaldehído Low in formaldehyde

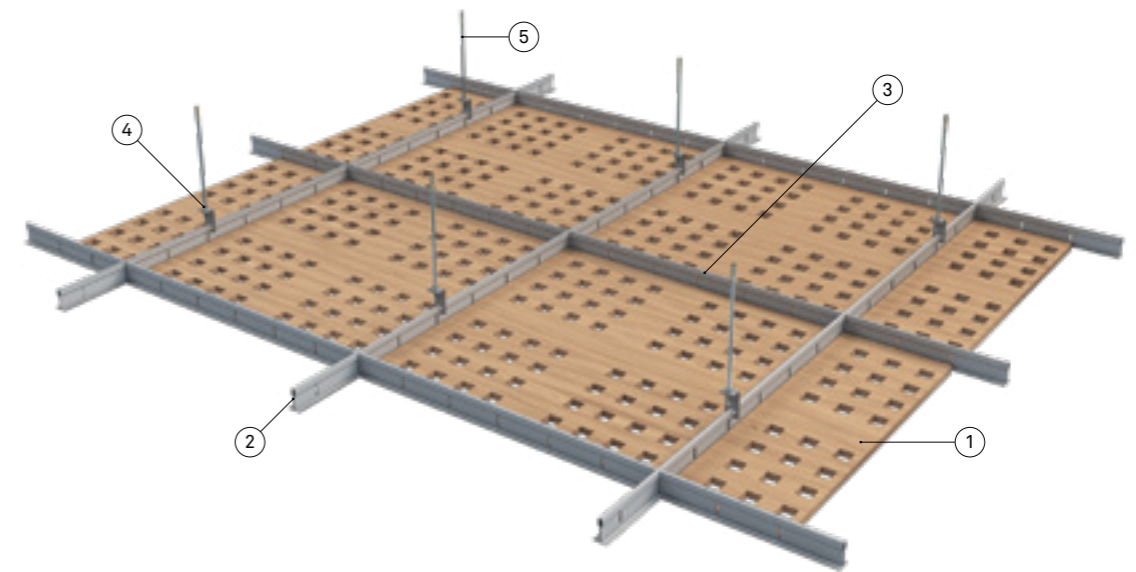


## Detalles técnicos Technical details

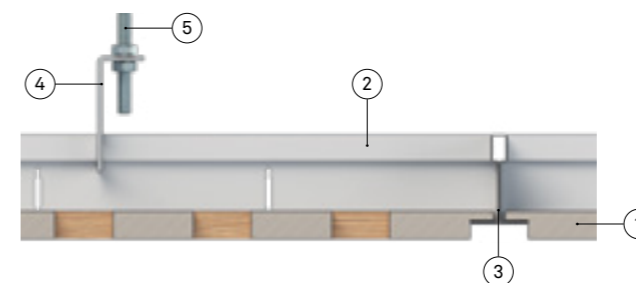
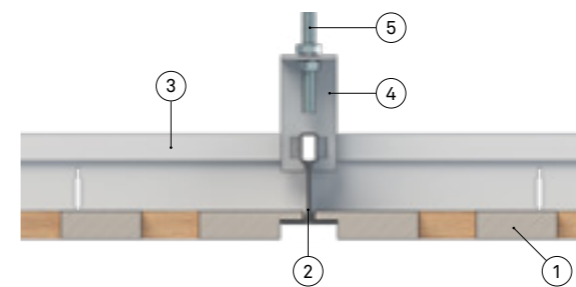
Instalación de perfiles primarios de longitud 3.600 mm situados cada 600 mm, trabados mediante perfiles secundarios de 600 mm. Las suspensiones de los perfiles primarios se colocan cada 800 mm.

Installation of primary profiles 3,600 mm in length, positioned and fixed every 600 mm via secondary profiles of 600 mm. The primary profiles' suspension hangers are positioned every 800 mm.

### Perspectiva Perspective



### Secciones Cross-sections



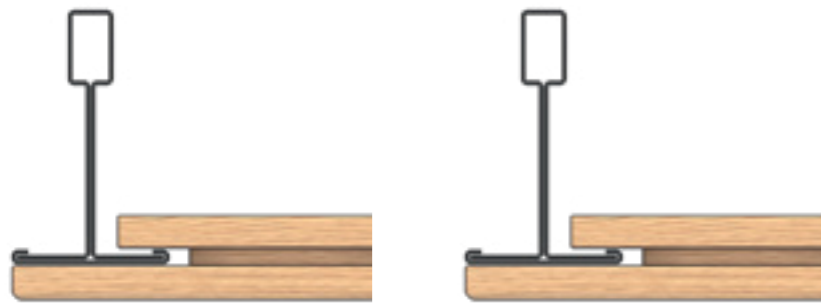
- ① Paneles MDF  
MDF panels
- ② Perfiles primarios  
Primary profiles
- ③ Perfiles secundarios 600 mm  
Secondary profiles 600 mm
- ④ Escuadra de suspensión corredera  
Suspension runner bracket
- ⑤ Sistema de suspensión  
Suspension system

# Natur Cover

Perfil oculto Hidden profile

Natur Cover es un sistema de techo registrable de paneles de núcleo de MDF y perfilería metálica oculta. Posibilita el montaje y desmontaje de todos los paneles, manteniendo la estabilidad del sistema en cualquier situación. La ausencia de perfilería vista y las grandes posibilidades que ofrecen las gamas de perforados y acabados, permiten la adecuación e integración del techo con la decoración y mobiliario del proyecto.

Natur Cover is a ceiling system comprising MDF core panels and a hidden metal profile. It facilitates the assembly and disassembly of all panels, maintaining system stability in any situation. The absence of visible profiles and the extensive options offered by the range of perforations and finishes allow the ceiling to adapt and integrate with the project's decorative style and furnishings.



## Natur Cover 600

Natur Cover 600 está compuesto por perfiles de acero galvanizado en dos niveles y por paneles de MDF de 12 mm de espesor, que ocultan el sistema de perfilería en su totalidad para conformar una retícula de 600x600 mm.

Natur Cover 600 is comprised of galvanised steel profiles on two levels and MDF panels 12 mm thick, which hide the entire profile system to create a grid design of 600x600 mm.

## Natur Cover 1200

Natur Cover 1200 está compuesto por perfiles de acero galvanizado en dos niveles y por paneles de MDF de 12 mm de espesor, que ocultan el sistema de perfilería en su totalidad para conformar una retícula de 1.200x300 mm.

Natur Cover 1200 is comprised of galvanised steel profiles on two levels and MDF panels 12 mm thick, which hide the entire profile system to create a grid design of 1,200x300 mm.



## Natur Cover

**Sistema**  
System



Madera  
Wood

**Perfil**  
Profile



Oculto  
Hidden

**Módulo**  
Module



600 x 600 mm

1.200 x 300 mm

**Abs. Acústica**  
Sound Abs.

**Clase D**  
Class D

$\alpha_{w}$  = 0,30~0,55 con lana mineral  
 $\alpha_{w}$  = 0.30~0.55 with mineral wool

**Reacc. Fuego**  
Fire Performance

**B-s2, d0**

Euroclases  
Euroclasses

**VOCs-Formaldehído**  
COVs-Formaldehyde

**E-1**  
E-1

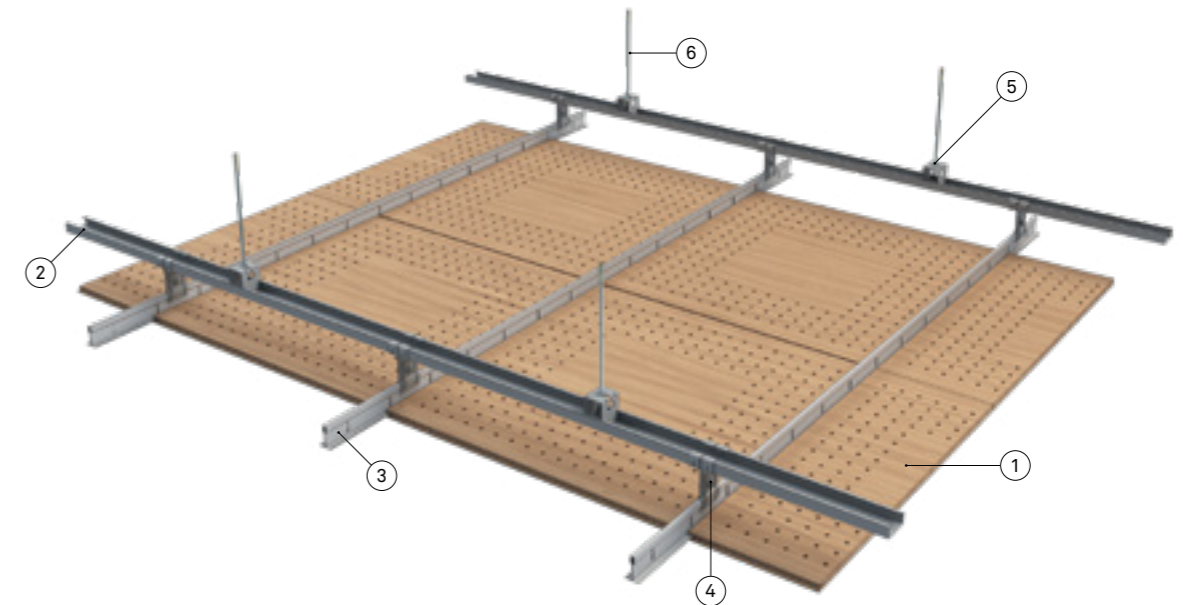
Bajo en formaldehído  
Low in formaldehyde



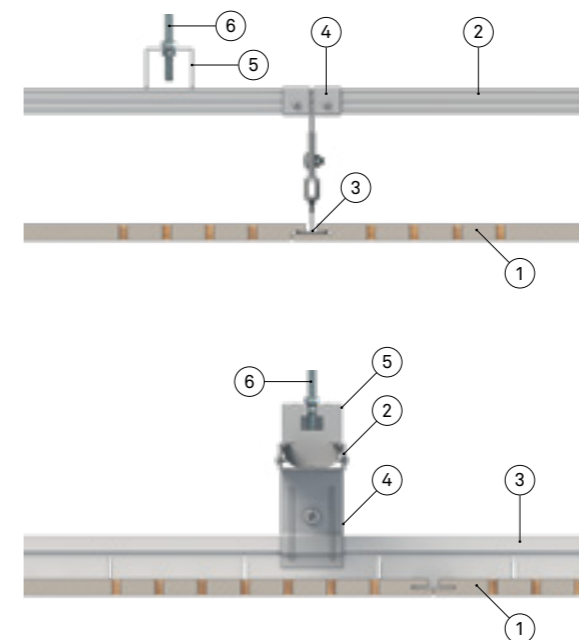
## Detalles técnicos Technical details

Instalación de perfiles primarios de longitud 3.600 mm, situados cada 1.200 mm, trabados mediante perfiles de ancho 24 mm, colocados cada 600 ó 300 mm, en función del modelo utilizado. Los perfiles se unen mediante conectores y empalmes. Las suspensiones de los perfiles primarios se colocan cada 800 mm.  
 Installation of primary profiles 3,600 mm in length, positioned and fixed every 1,200 mm via profiles 24 mm, positioned every 600 or 300 mm depending on the model used. The profiles are joined using connectors and connection parts. The primary profiles' suspension hangers are positioned every 800 mm.

### Perspectiva Perspective



### Secciones Cross-sections



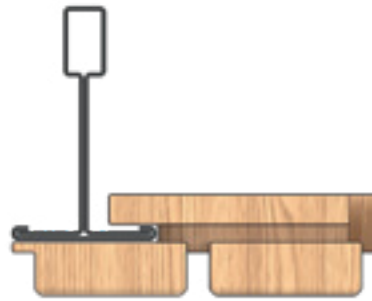
- ① Paneles MDF  
MDF panels
- ② Perfiles en U portantes  
U-shaped load-bearing profiles
- ③ Perfiles en T  
T-shaped profiles
- ④ Conector perfiles  
Profile connector
- ⑤ Pieza de suspensión  
Suspension part
- ⑥ Sistema de suspensión  
Suspension system

# Natur Acoustic

Perfil oculto Hidden profile

Natur Acoustic es un sistema de techo registrable de paneles de núcleo de MDF y perfiles metálica oculta. Posibilita el montaje y desmontaje de todos los paneles, manteniendo la estabilidad del sistema en cualquier situación. El mecanizado del panel incrementa la absorción acústica aportando un mayor confort a la estancia.

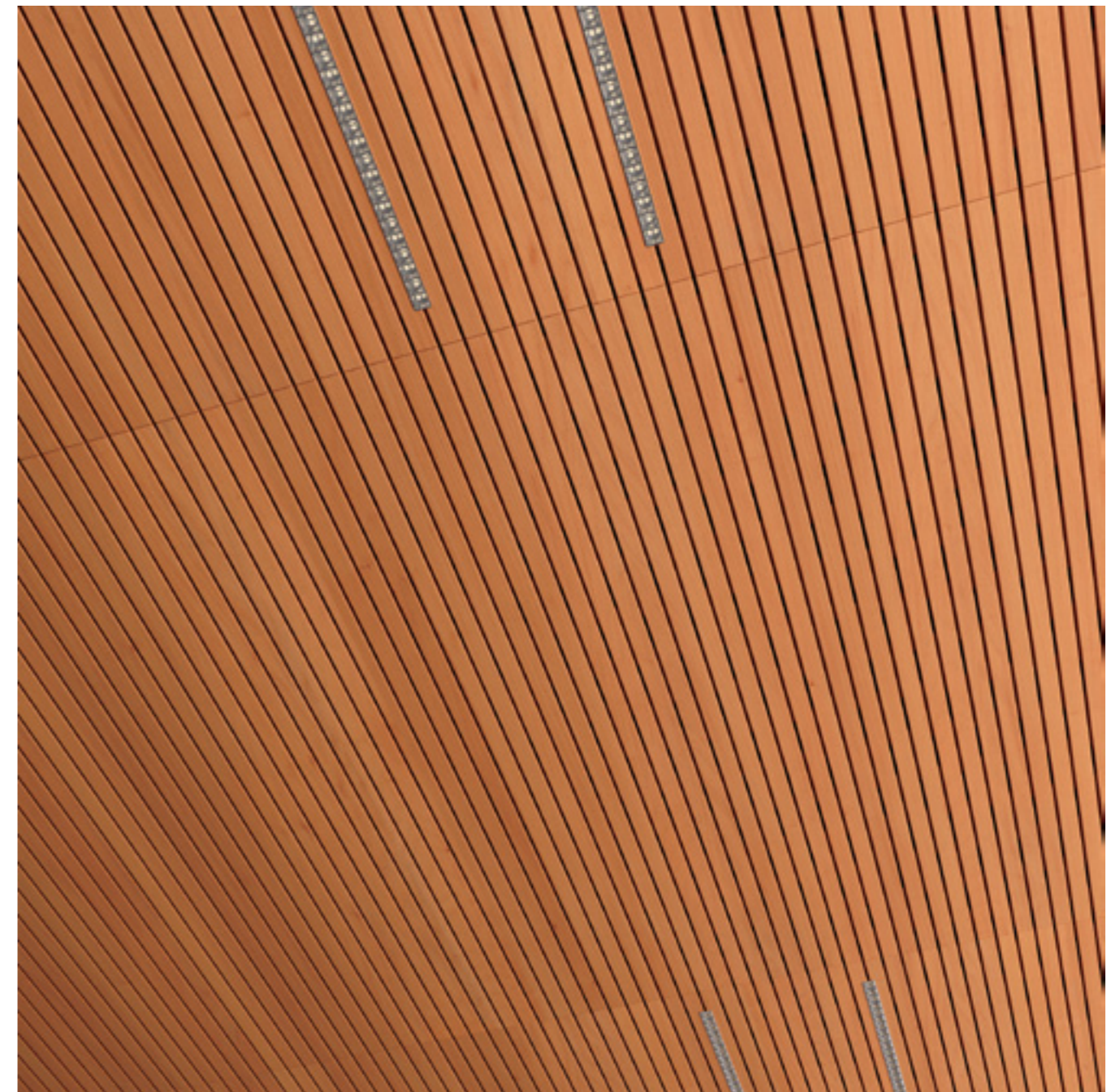
Natur Acoustic is a ceiling system comprising MDF core panels and a hidden metal profile. It facilitates the assembly and disassembly of all panels, maintaining system stability in any situation. The panels' machining increases sound absorption, offering the space greater comfort.



## Natur Acoustic 1200

Natur Acoustic 1200 está compuesto por perfiles de acero galvanizado en dos niveles y por paneles de MDF de 16 mm de espesor, que ocultan el sistema de perfilera en su totalidad para conformar una retícula de 1200x390 mm.

Natur Acoustic 1200 is comprised of galvanised steel profiles on two levels and MDF panels 16 mm thick, which hide the entire profile system to create a grid design of 1,200x390 mm.



## Natur Acoustic

**Sistema**  
System



Madera  
Wood

**Abs. Acústica**  
Sound Abs.

**Clase D**  
Class D

$\alpha_{\text{M}} = 0,30\sim 0,55$  con lana mineral  
 $\alpha_{\text{M}} = 0.30\sim 0.55$  with mineral wool

**Perfil**  
Profile



Oculto  
Hidden

**Reacc. Fuego**  
Fire Performance

**B-s2, d0**

Euroclases  
Euroclasses

**Módulo**  
Module



1.200 x 390 mm

**VOCs-Formaldehído**  
COVs-Formaldehyde

**E-1**  
E-1

Bajo en formaldehído  
Low in formaldehyde

## Detalles técnicos Technical details

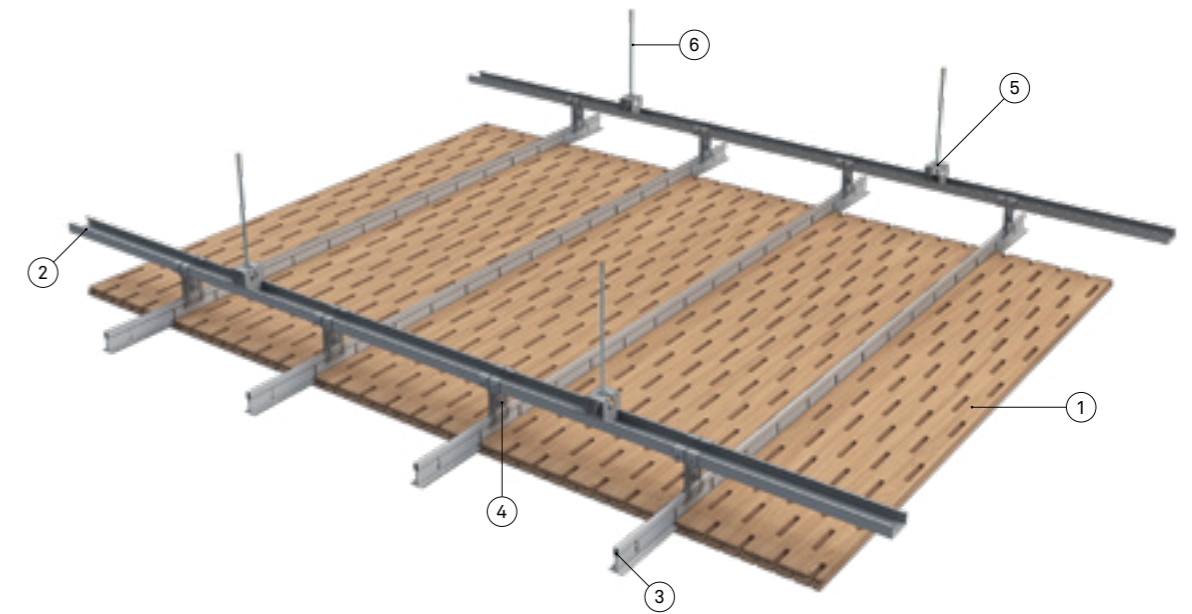
Instalación de perfiles primarios de longitud 3.600 mm, situados cada 1.200 mm, trabados mediante perfiles de ancho 24 mm, colocados cada 390 mm.

Los perfiles se unen mediante conectores y empalmes. Las suspensiones de los perfiles primarios se colocan cada 800 mm.

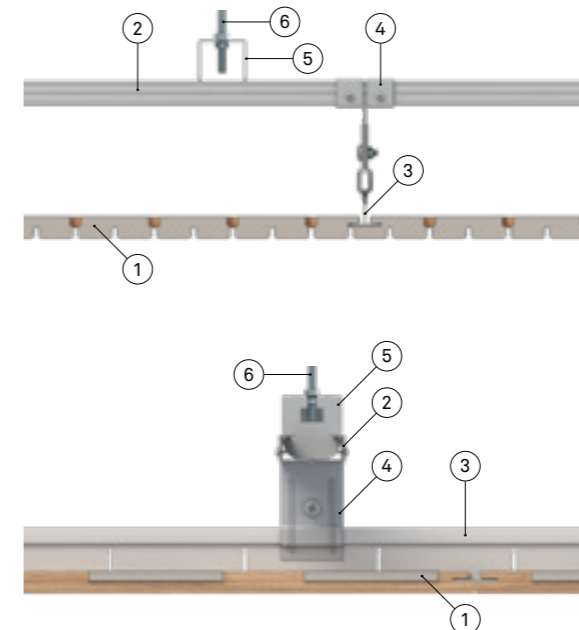
Installation of primary profiles 3,600 mm in length, positioned and fixed every 1,200 mm via profiles 24 mm wide, positioned every 390 mm.

The profiles are joined using connectors and connection parts. The primary profiles' suspension hangers are positioned every 800 mm.

### Perspectiva Perspective



### Secciones Cross-sections



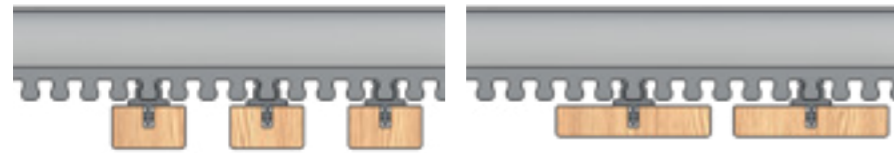
- ① Paneles MDF  
MDF panels
- ② Perfiles en U portantes  
U-shaped load-bearing profiles
- ③ Perfiles en T  
T-shaped profiles
- ④ Conector perfiles  
Profile connector
- ⑤ Pieza de suspensión  
Suspension part
- ⑥ Sistema de suspensión  
Suspension system

# Natur Flat

Lineales Linear

Natur Flat es un sistema lineal de techo registrable fabricado en MDF. Se trata de un techo de lamas recomendado para espacios en los que se desea conseguir un acabado elegante y novedoso.

Natur Flat is a linear drop ceiling system made of MDF. This ceiling is comprised of staves and is recommended for spaces where the aim is to achieve a stylish, innovative finish.



## Natur Flat 40

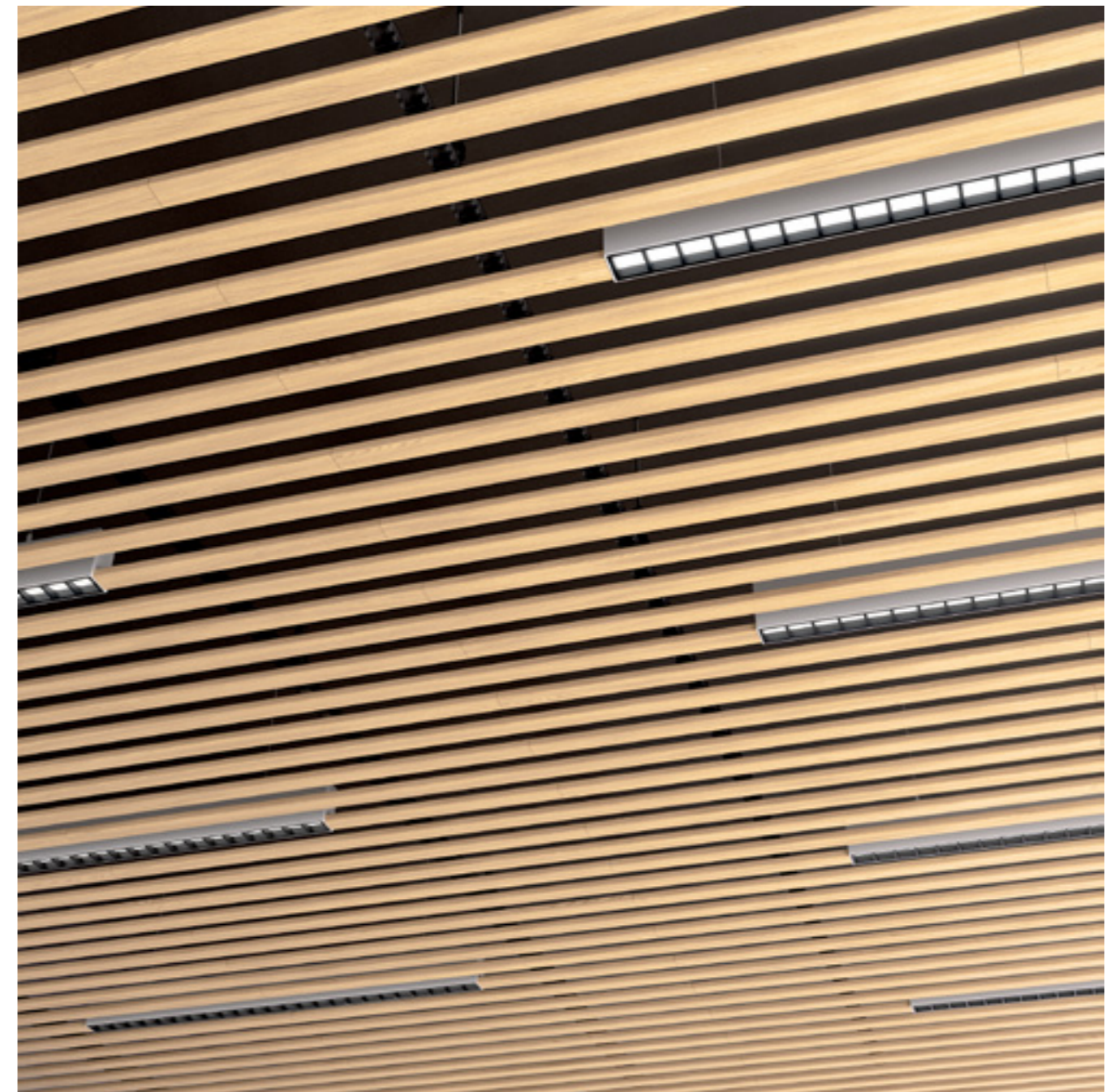
Natur Flat 40 utiliza lamas de MDF de longitud máxima 2.400 mm soportadas mediante perfiles de aluminio extrusionado y un sistema de fijación por cremallera de plástico ignífugo de 3.000 mm de longitud. El mecanizado de la cremallera de plástico, y el ancho de 38 mm de la lama, genera diferentes separaciones y modulaciones entre ellas.

Natur Flat 40 uses MDF staves a maximum of 2,400 mm long that are supported by extruded aluminium profiles and a fire-retardant plastic zip fixing system 3,000 mm long. The plastic zip's machining and the 38 mm width of the stave generate different spacings and modulations between them.

## Natur Flat 80

Natur Flat 80 utiliza lamas de MDF de longitud máxima 2.400 mm soportadas mediante perfiles de aluminio extrusionado y un sistema de fijación por cremallera de plástico ignífugo de 3.000 mm de longitud. El mecanizado de la cremallera de plástico, y el ancho de 80 mm de la lama, genera diferentes separaciones y modulaciones entre ellas.

Natur Flat 80 uses MDF staves a maximum of 2,400 mm long that are supported by extruded aluminium profiles and a fire-retardant plastic zip fixing system 3,000 mm long. The plastic zip's machining and the 80 mm width of the stave generate different spacings and modulations between them.



## Natur Flat

**Sistema System**



Madera Wood

**Perfil Profile**



Oculto Hidden

**Módulo Module**



W: 38 mm  
H: 22 mm

W: 80 mm  
H: 18 mm

**Abs. Acústica Sound Abs.**

**Clase A Class A**

$\alpha_{\text{W}}$  = 0,90~1,00 con lana mineral  
 $\alpha_{\text{W}}$  = 0.90~1.00 with mineral wool

**Reacc. Fuego Fire Performance**

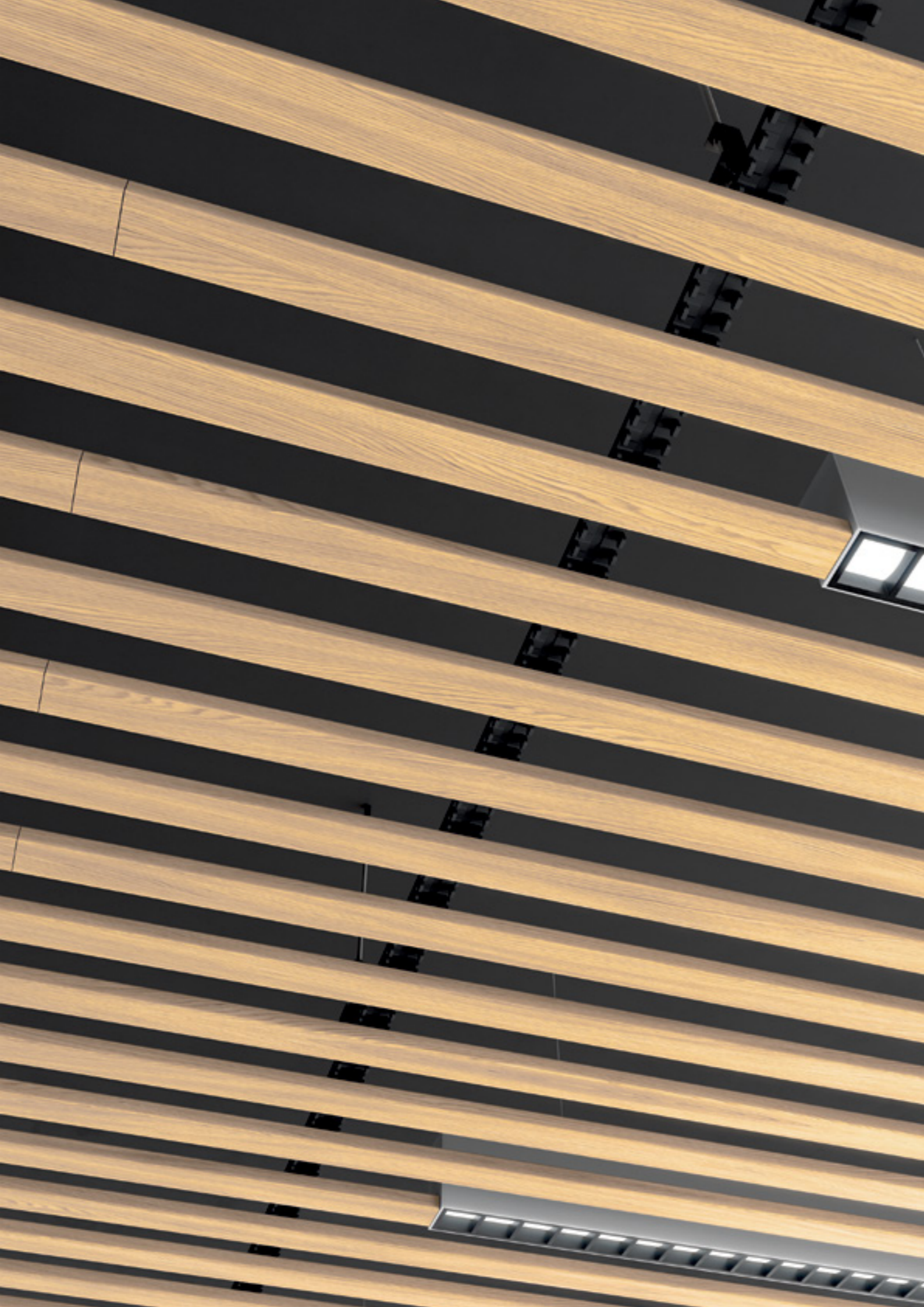
**B-s2, d0**

Euroclases Euroclasses

**VOCs-Formaldehído COVs-Formaldehyde**

**E-1 E-1**

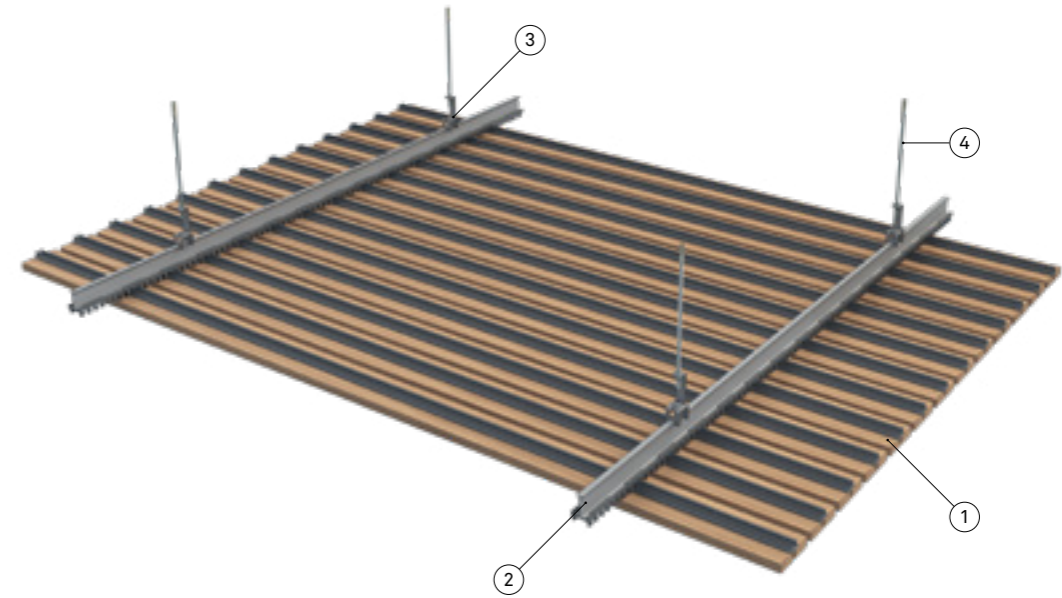
Bajo en formaldehído Low in formaldehyde



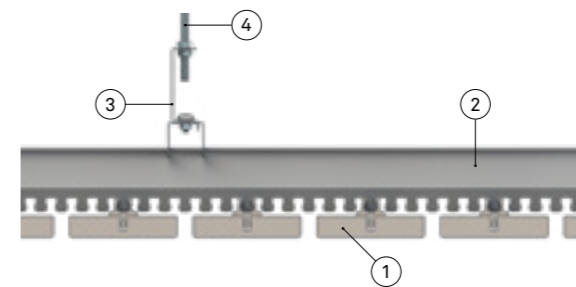
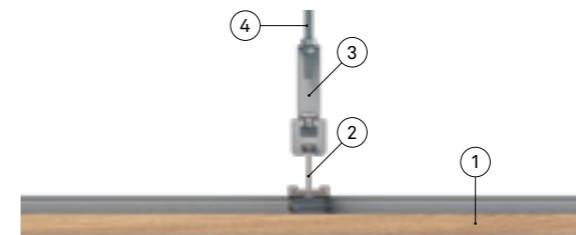
## Detalles técnicos Technical details

Instalación de perfiles primarios de longitud 3.000 mm situados cada 800 mm. La conexión, tanto de perfiles como de lamas, se realiza mediante piezas de unión. Las suspensiones de los perfiles se colocan cada 800 mm.  
Installation of primary profiles 3,600 mm in length, positioned every 800 mm. Both profiles and staves are joined using connection pieces. Profile suspension brackets are positioned every 800 mm.

### Perspectiva Perspective



### Secciones Cross-sections



- ① Lamas MDF  
MDF staves
- ② Perfiles aluminio extrusionado  
Extruded aluminium profiles
- ③ Pieza de suspensión  
Suspension part
- ④ Sistema de suspensión  
Suspension system



# Natur Vertical

Lineales Linear

Natur Vertical representa un sistema de techo lineal registrable fabricado en MDF, proporcionando un apantallamiento visual para las instalaciones. Este techo, compuesto por lamas verticales, es recomendado para espacios que buscan obtener un acabado elegante y vanguardista.

Natur Vertical is a linear drop ceiling system made of MDF that visually shields the facilities. This ceiling, composed of vertical slats, is ideal for spaces that are looking to achieve an elegant and cutting-edge finish.



## Natur Vertical 80

Natur Vertical 80 utiliza lamas de MDF de longitud máxima 2.400 mm soportadas mediante perfiles de aluminio extrusionado y un sistema de fijación por cremallera de plástico ignífugo de 3.000 mm de longitud. El mecanizado de la cremallera de plástico y las lamas de alto 80 mm y ancho de 22 mm, genera diferentes separaciones y modulaciones entre ellas.

Natur Vertical 80 uses MDF staves a maximum of 2,400 mm long that are supported by extruded aluminium profiles and a fire-retardant plastic zip fixing system 3,000 mm long. The plastic zip's machining and the staves, which are 80 mm high and 22 mm wide, generate different spacings and modulations between them.



## Natur Vertical

**Sistema**  
System



Madera  
Wood

**Perfil**  
Profile



Oculto  
Hidden

**Módulo**  
Module



W: 22 mm H: 80 mm

**Abs. Acústica**  
Sound Abs.

**Clase A**  
Class A

$\alpha_{w} = 0,90 \sim 1,00$  con lana mineral  
 $\alpha_{w} = 0.90 \sim 1.00$  with mineral wool

**Reacc. Fuego**  
Fire Performance

**B-s2, d0**

Euroclases  
Euroclasses

**VOCs-Formaldehído**  
COVs-Formaldehyde

**E-1**  
E-1

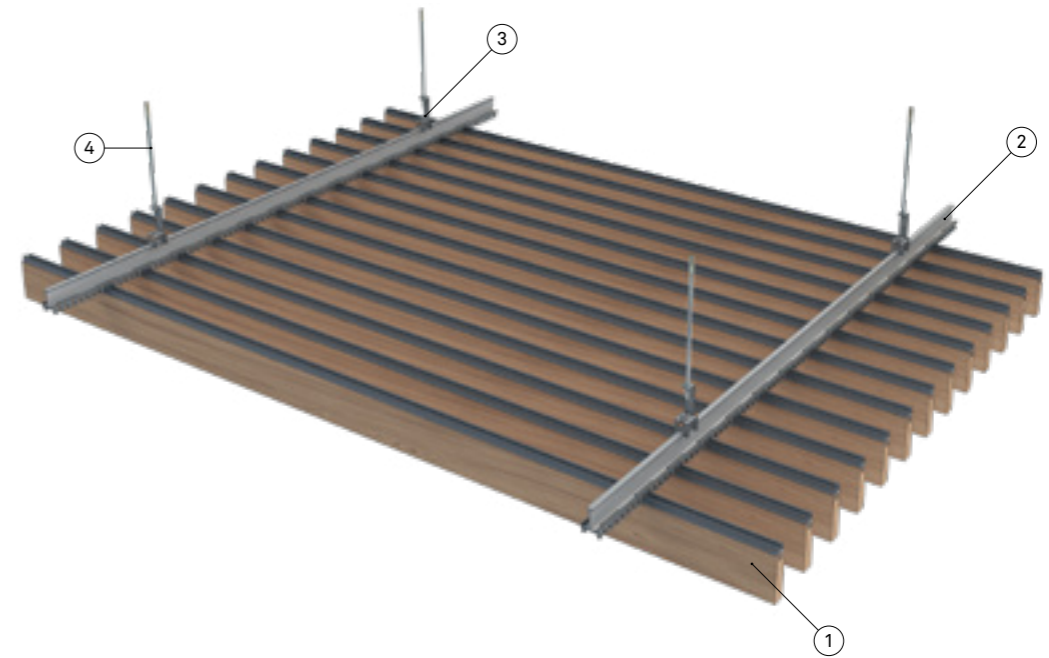
Bajo en formaldehído  
Low in formaldehyde



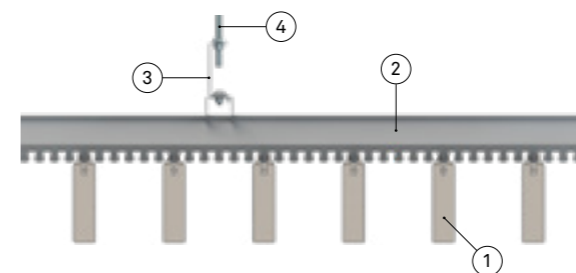
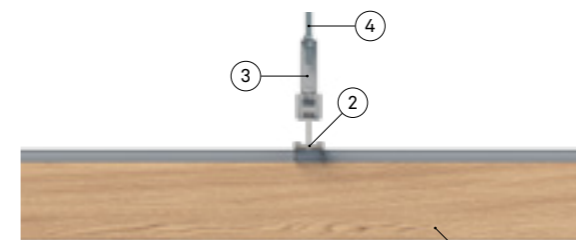
## Detalles técnicos Technical details

Instalación de perfiles primarios de longitud 3.000 mm situados cada 800 mm.  
La conexión de perfiles y lamas se realiza mediante piezas de unión.  
Las suspensiones de los perfiles se colocan cada 800 mm.  
Installation of primary profiles 3,000 mm in length, positioned every 800 mm.  
Profiles and staves are joined using connection pieces.  
Profile suspension brackets are positioned every 800 mm.

### Perspectiva Perspective



### Secciones Cross-sections



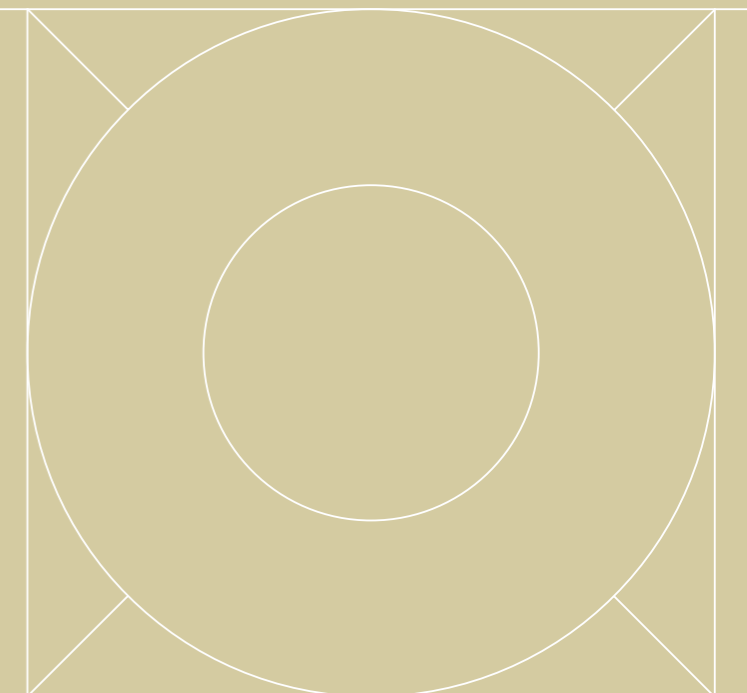
- ① Lamas MDF  
MDF staves
- ② Perfiles aluminio extrusionado  
Extruded aluminium profiles
- ③ Pieza de suspensión  
Suspension part
- ④ Sistema de suspensión  
Suspension system



Sistemas  
fonoabsorbentes

Sound-absorbing  
systems

N





# Sistemas fonoabsorbentes Sound-absorbing systems

El uso de paneles fonoabsorbentes en el diseño de interiores combinado con la integración de luminarias de LedsC4, proporcionan una perfecta solución arquitectónica, acústicamente comfortable.

The use of sound-absorbing panels when designing interiors, combined with the integration of LedsC4 luminaires, provides the perfect architectural, acoustically comfortable solution.



## Sostenibilidad Sustainability

Los fonoabsorbentes, de lanas minerales o PET, provienen de productos reciclados y al final de su ciclo de vida son totalmente reciclables de nuevo.  
Mineral wool and PET sound-absorbing systems are made with recycled products and at the end of their useful life they can be fully recycled again.



## Confort acústico Acoustic comfort

Los sistemas fonoabsorbentes reducen la reverberación del sonido y son ensayados bajo la norma ISO 354:2003.  
Sound-absorbing systems reduce sound reverberation and are tested in line with the standard ISO 354:2003.



## Personalización Customisation

Se pueden adaptar a las preferencias estéticas y funcionales del proyecto. Adaptando las dimensiones, formas y acabados.  
They can be adapted to the aesthetic and functional specifications of the project by adjusting the dimensions, shapes and finishes.



## Mantenimiento Maintenance

El producto se puede limpiar fácilmente tanto en seco, como con agua y detergentes en función del grado de suciedad.  
The product can be cleaned easily, either dry or with water and detergents, depending on how dirty it is.



## Ligereza Lightweight

Por su composición, se trata de un producto de bajo peso, lo que facilita su instalación en cualquier espacio.  
Given its composition, this is a lightweight product, facilitating its installation in any space.

### Fonoabsorbentes de lana mineral Mineral wool sound-absorbing



Reacción al fuego  
Fire performance

Los sistemas fonoabsorbentes de LedsC4 tienen una clasificación de reacción al fuego según la norma UNE EN 13501-1:2002, Euroclases.  
LedsC4's sound-absorbing systems have a fire performance classification in line with the standard UNE EN 13501-1:2002, Euroclases.

**A2-s1, d0**



Absorción acústica  
Sound absorption

Los paneles fonoabsorbentes han sido ensayados en cámara reverberante, obteniéndose valores de la absorción acústica:  
Sound-absorbing panels have been tested in a reverberation chamber, obtaining sound absorption values of:

$$\begin{aligned} \alpha_{WJ} \text{ (ISO 11654)} &= \\ &= \mathbf{0,95 \text{ y NRC (ASTM - C423)}} \\ &= \\ &= \mathbf{0,90} \end{aligned}$$

para espesores de lana mineral de 40 mm.  
for mineral wool thicknesses of 40 mm.



Acabados  
Finishes

Los paneles fonoabsorbentes de LedsC4 tienen una gran variedad de acabados, texturas y colores.  
LedsC4's sound-absorbing panels have a wide variety of finishes, textures and colours.



Tisú  
Tissue



Blanco  
White



Gris  
Grey



Negro  
Black



Textil  
Textile

Se muestran en la página siguiente.  
They are displayed on the following page.

Textil  
Textile

T2826		T2835		T2844	
T2827		T2836		T2845	
T2828		T2837		T5244	
T2829		T2838		T5245	
T2830		T2839		T5246	
T2831		T2840		T5247	
T2832		T2841		T5248	
T2833		T2842		T5249	
T2834		T2843		T5250	

# Sound-absorbing Circle

Canopy Canopy

Sound-absorbing Circle es un sistema de paneles fonoabsorbentes con base de lana mineral recubiertos con diferentes textiles o tisús. Su diseño circular y posibles combinaciones hacen de este producto la solución adecuada en oficinas, espacios comerciales y aquellos lugares donde se precisa un grado de absorción acústica elevado.

Sound-absorbing Circle is a system of sound-absorbing panels with a mineral wool base covered in different textiles or tissues. Its circular design and possible combinations make this product the ideal solution for offices, commercial spaces and places where a high level of sound absorption is required.






## Circle 1000

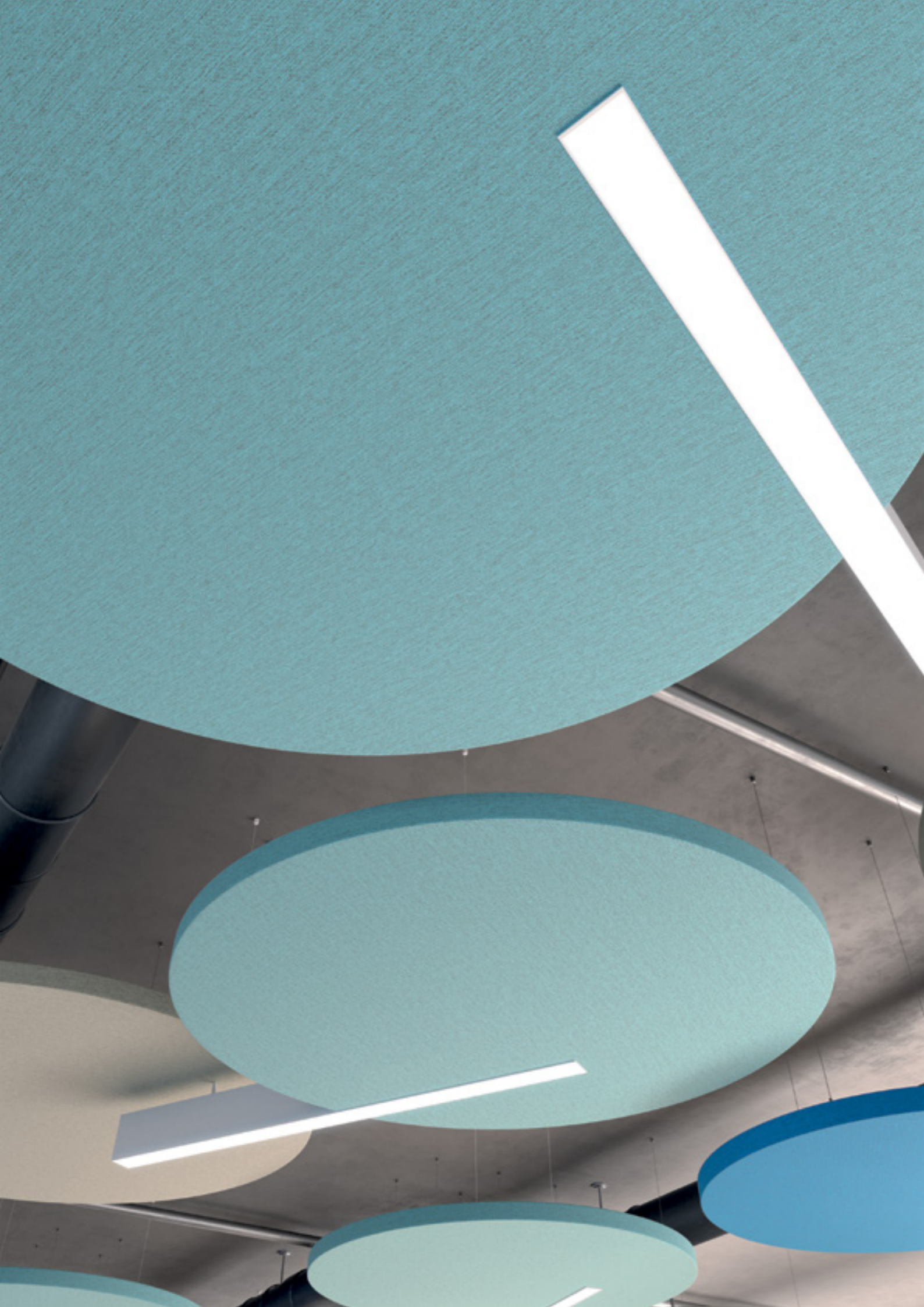
Circle 1000 se fabrica con lana mineral de 40 mm de espesor y tiene un diseño en forma de círculo de diámetro 1.000 mm.

Circle 1000 is made with mineral wool 40 mm thick and it has a circular design with a diameter of 1,000 mm.



## Sound-absorbing Circle

Sistema System	Suspensión Suspension	Módulo Module
		
Fonoabsorbente Sound-absorbing	Cable Cable	Ø 1.000 mm H:40 mm
<b>Abs. Acústica</b> Sound Abs.	<b>Reacc. Fuego</b> Fire Performance	<b>VOCs-Formaldehído</b> COVs-Formaldehyde
<b>Clase A</b> Class A	<b>A2-s1, d0</b>	<b>Clase A+</b> Class A+
$\alpha_{\text{W}} = 0,90\sim 1,00$ $\alpha_{\text{W}} = 0.90\sim 1.00$	Euroclases Euroclasses	<3 $\mu\text{g}/\text{m}^3$ - 28 días <3 $\mu\text{g}/\text{m}^3$ - 28 days

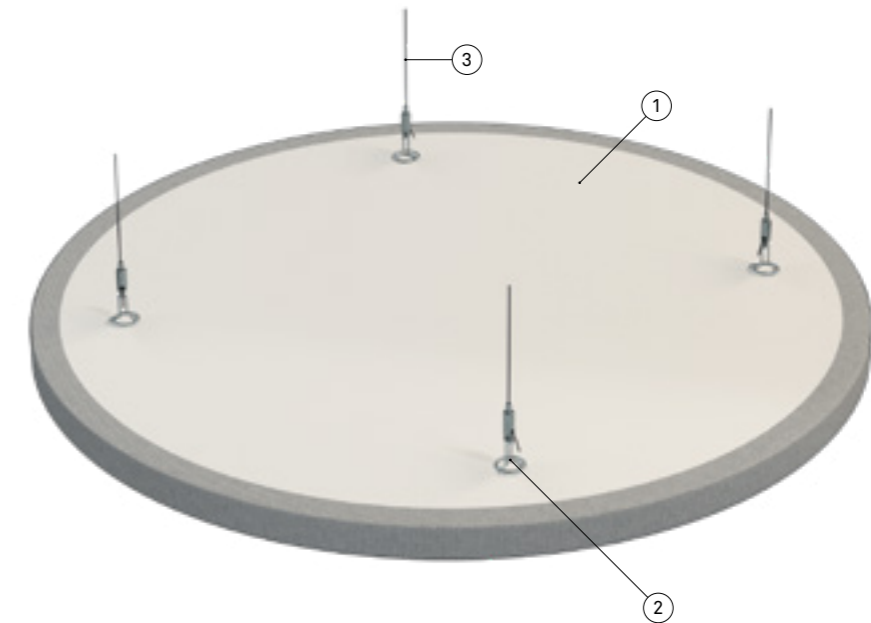


## Detalles técnicos Technical details

Fabricados con lana mineral de 95 kg/m<sup>3</sup> de densidad. Los paneles fonoabsorbentes se instalan como islas flotantes, usando cuatro fijaciones rápidas y un sistema de suspensión regulable que permite posicionarlos a la altura deseada.

Made using mineral wool with a density of 95 kg/m<sup>3</sup>. The sound-absorbing panels are installed like floating islands, using four quick fixings and an adjustable suspension system that allows them to be positioned at the desired height.

### Perspectiva Perspective



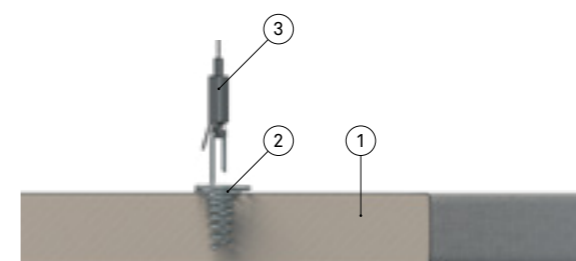
### Secciones Cross-sections



① Panel fonoabsorbente  
Sound-absorbing panel

② Fijación  
Fixing

③ Sistema de suspensión regulable  
Adjustable suspension system



# Sound-absorbing Square

Canopy Canopy

Sound-absorbing Square es un sistema de paneles fonoabsorbentes con base de lana mineral y recubiertos con diferentes textiles o tisús. Su diseño cuadrado y posibles combinaciones hacen de este producto la solución adecuada en oficinas, espacios comerciales y aquellos lugares donde se precisa un grado de absorción acústica elevado.

Sound-absorbing Square is a system of sound-absorbing panels with a mineral wool base covered in different textiles or tissues. Its square design and possible combinations make this product the ideal solution for offices, commercial spaces and places where a high level of sound absorption is required.



## Square 1200

Square 1200 se fabrica con lana mineral de 40 mm de espesor y tiene un diseño en forma de cuadrado de 1.200x1.200 mm.

Square 1200 is made with mineral wool 40 mm thick and it has a square design of 1,200x1,200 mm.



## Sound-absorbing Square

**Sistema**  
System



Fonoabsorbente  
Sound-absorbing

**Abs. Acústica**  
Sound Abs.

**Clase A**  
Class A

$\alpha_{\text{M}} = 0,90\sim 1,00$   
 $\alpha_{\text{W}} = 0.90\sim 1.00$

**Suspensión**  
Suspension



Cable  
Cable

**Reacc. Fuego**  
Fire Performance

**A2-s1, d0**

Euroclases  
Euroclasses

**Módulo**  
Module



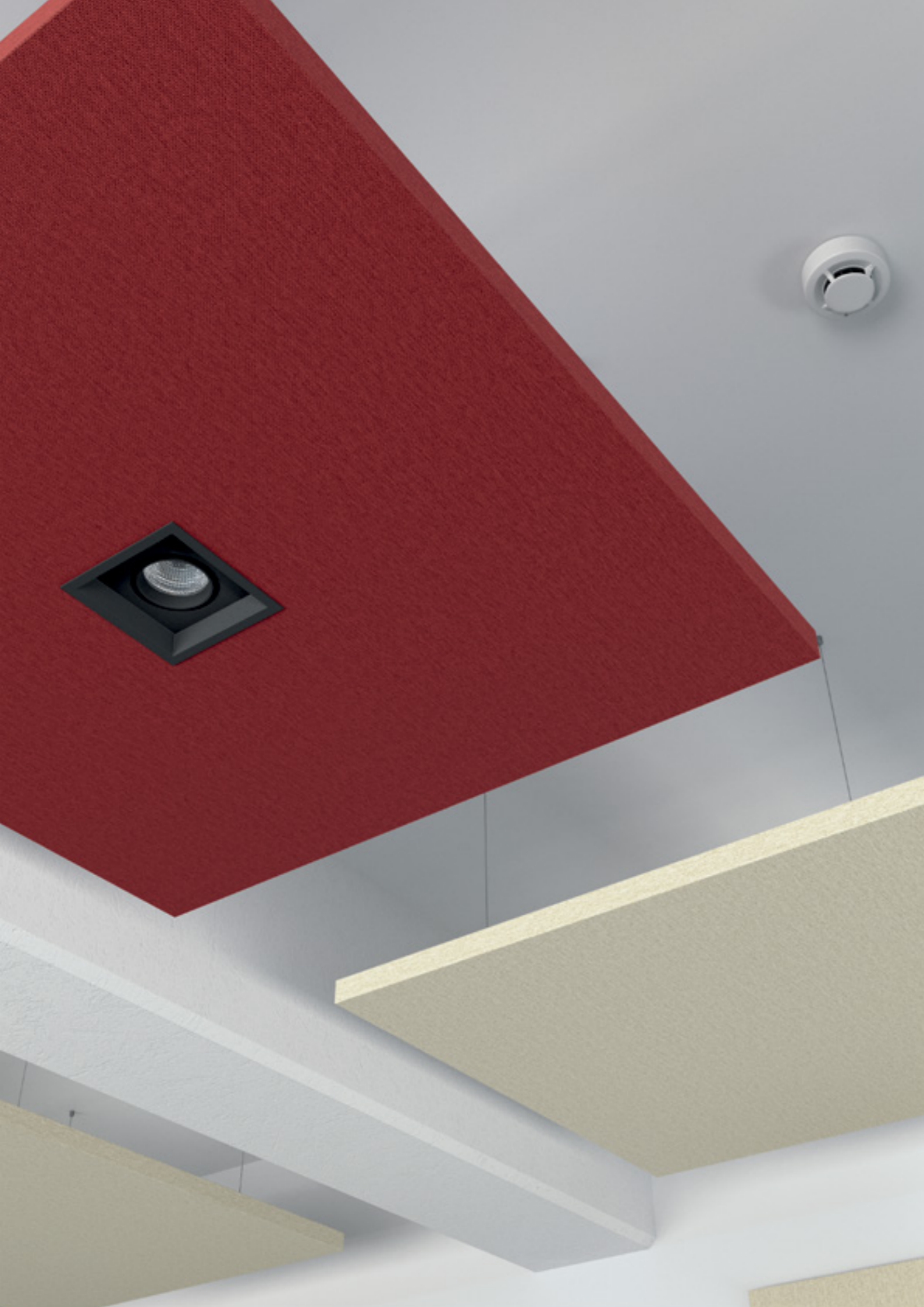
1.200 x 1.200 x 40 mm

**VOCs-Formaldehído**  
COVs-Formaldehyde

**Clase A+**  
Class A+

<3  $\mu\text{g}/\text{m}^3$  - 28 días  
<3  $\mu\text{g}/\text{m}^3$  - 28 days



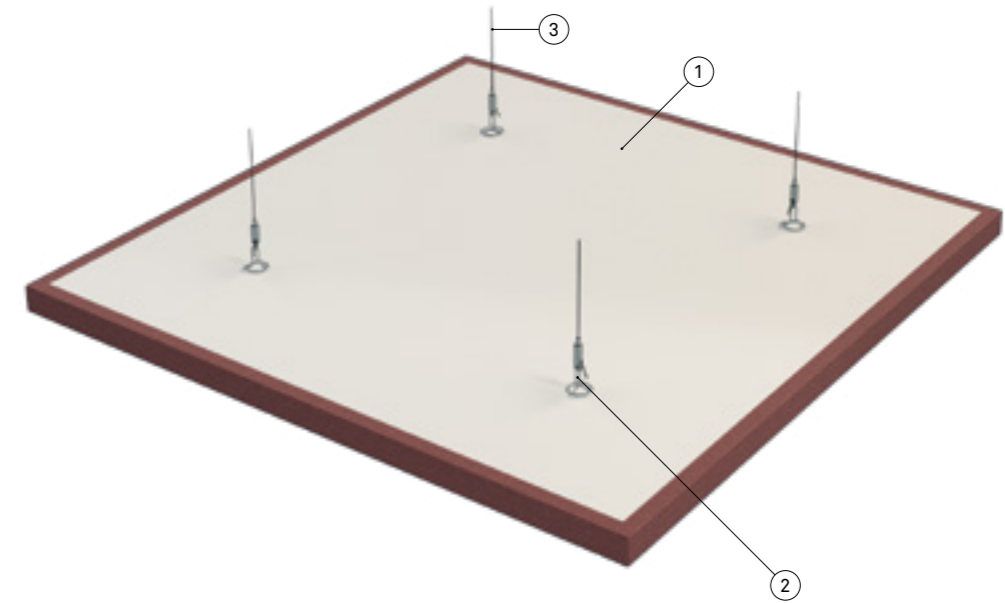


## Detalles técnicos Technical details

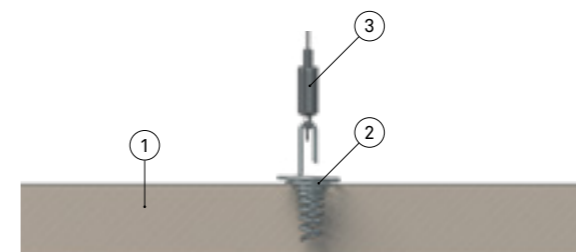
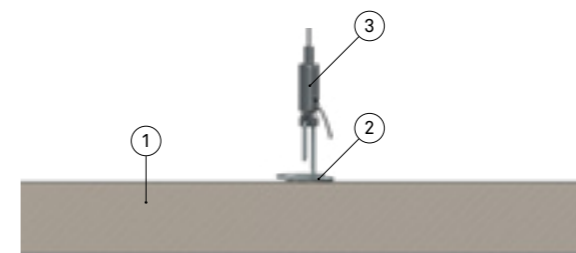
Fabricados con lana mineral de 95 kg/m<sup>3</sup> de densidad. Los paneles fonoabsorbentes se instalan como islas flotantes, usando cuatro fijaciones rápidas y un sistema de suspensión regulable que permite posicionarlos a la altura deseada.

Made using mineral wool with a density of 95 kg/m<sup>3</sup>. The sound-absorbing panels are installed like floating islands, using four quick fixings and an adjustable suspension system that allows them to be positioned at the desired height.

### Perspectiva Perspective



### Secciones Cross-sections



- ① Panel fonoabsorbente  
Sound-absorbing panel
- ② Fijación  
Fixing
- ③ Sistema de suspensión regulable  
Adjustable suspension system

# Sound-absorbing Hexagon

Canopy Canopy

Sound-absorbing Hexagon es un sistema de paneles fonoabsorbentes con base de lana mineral recubiertos con diferentes textiles o tisús. Su diseño hexagonal y posibles combinaciones hacen de este producto la solución adecuada en oficinas, espacios comerciales y aquellos lugares donde se precisa un grado de absorción acústica elevado.

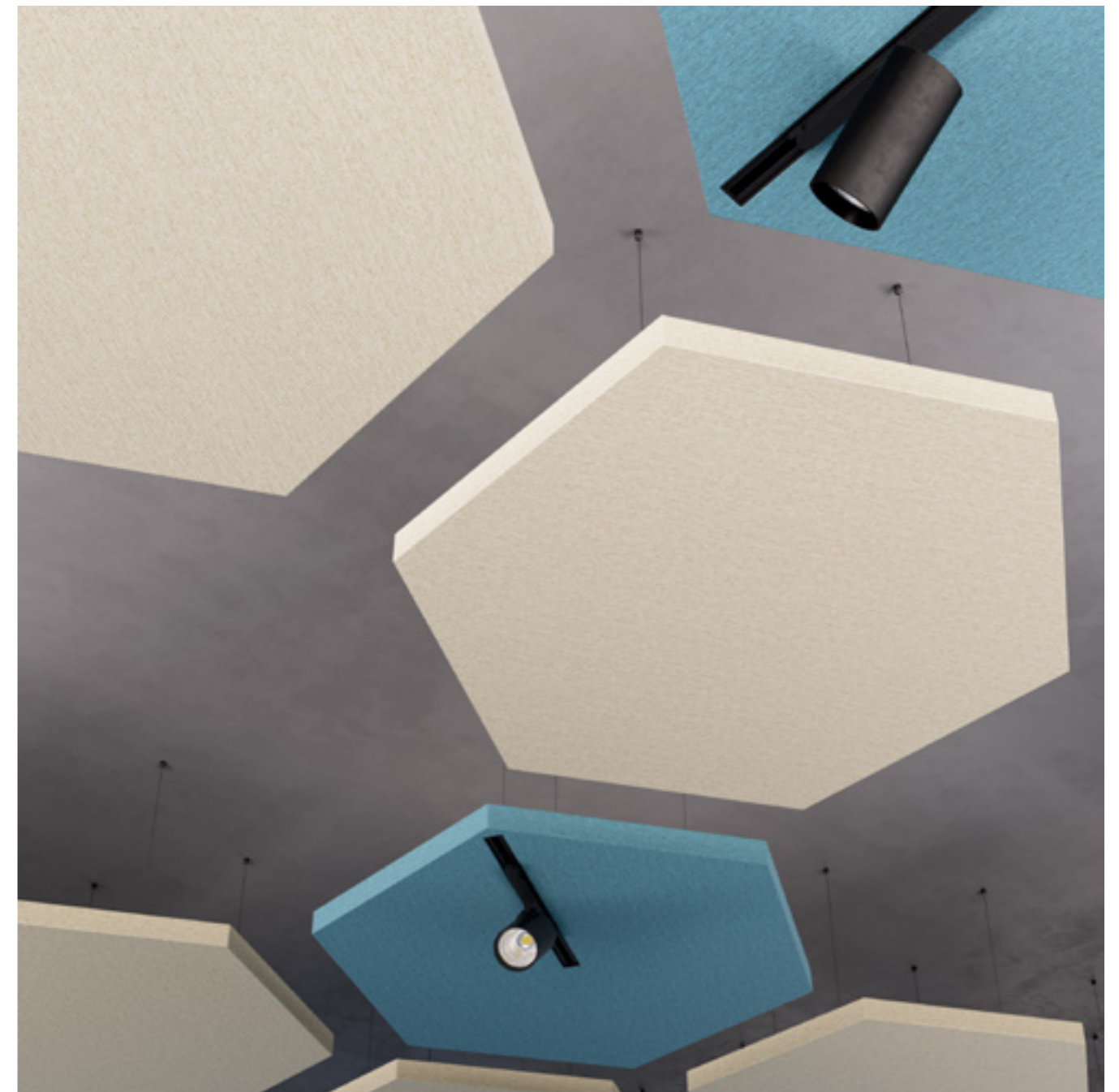
Sound-absorbing Hexagon is a system of sound-absorbing panels with a mineral wool base covered in different textiles or tissues. Its hexagonal design and possible combinations make this product the ideal solution for offices, commercial spaces and places where a high level of sound absorption is required.



## Hexagon 500

Hexagon 500 se fabrica con lana mineral de 40 mm de espesor y tiene un diseño en forma de hexágono de lado 500 mm.

Hexagon 500 is made with mineral wool 40 mm thick and it has a hexagonal design with each side measuring 500 mm.



## Sound-absorbing Hexagon

**Sistema**  
System



Fonoabsorbente  
Sound-absorbing

**Abs. Acústica**  
Sound Abs.

**Clase A**  
Class A

$\alpha_{W}$  = 0,90~1,00  
 $\alpha_{W}$  = 0.90~1.00

**Suspensión**  
Suspension



Cable  
Cable

**Reacc. Fuego**  
Fire Performance

**A2-s1, d0**

Euroclases  
Euroclasses

**Módulo**  
Module

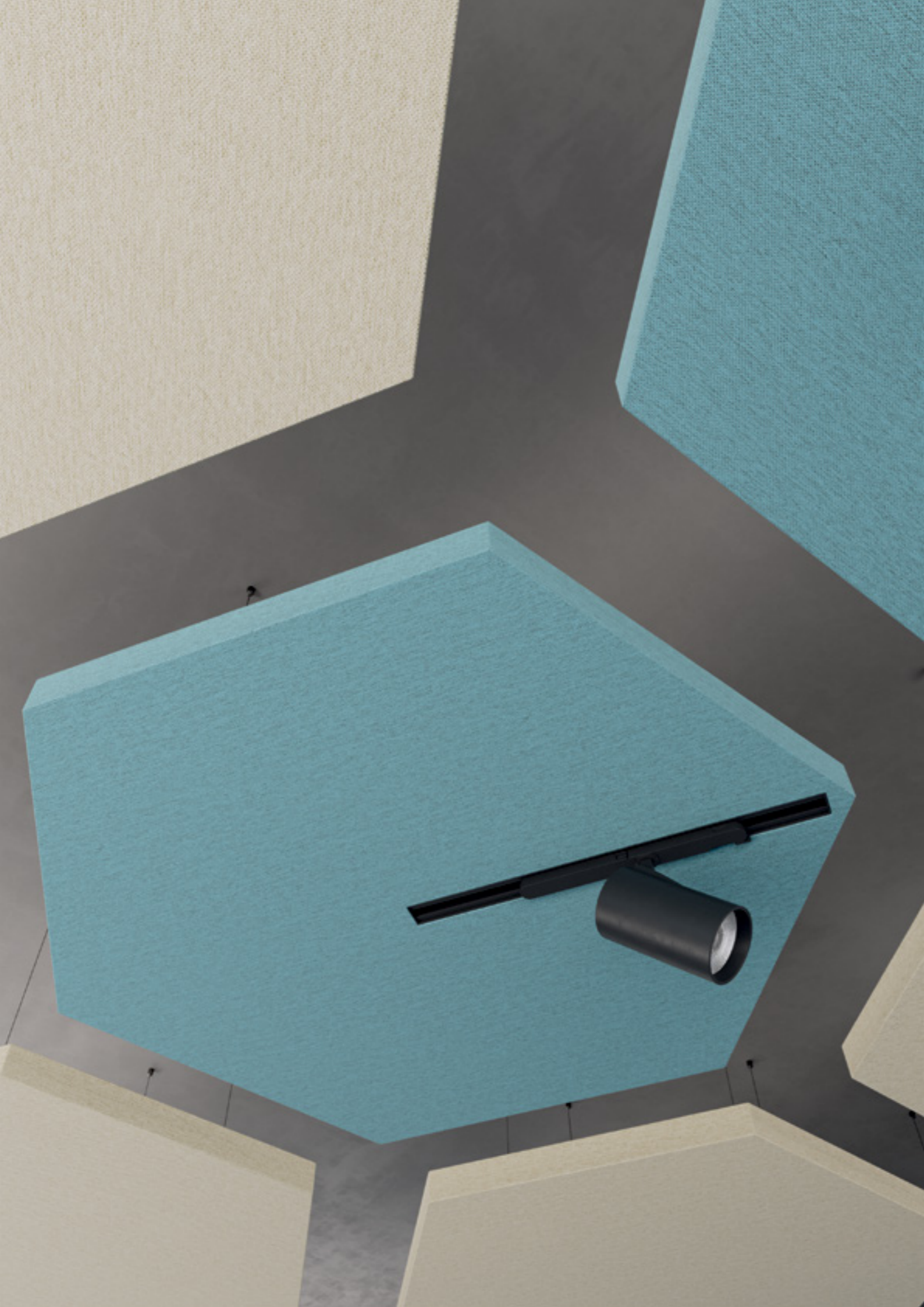


Side: 500 mm H:40 mm

**VOCs-Formaldehído**  
COVs-Formaldehyde

**Clase A+**  
Class A+

<3  $\mu\text{g}/\text{m}^3$  - 28 días  
<3  $\mu\text{g}/\text{m}^3$  - 28 days

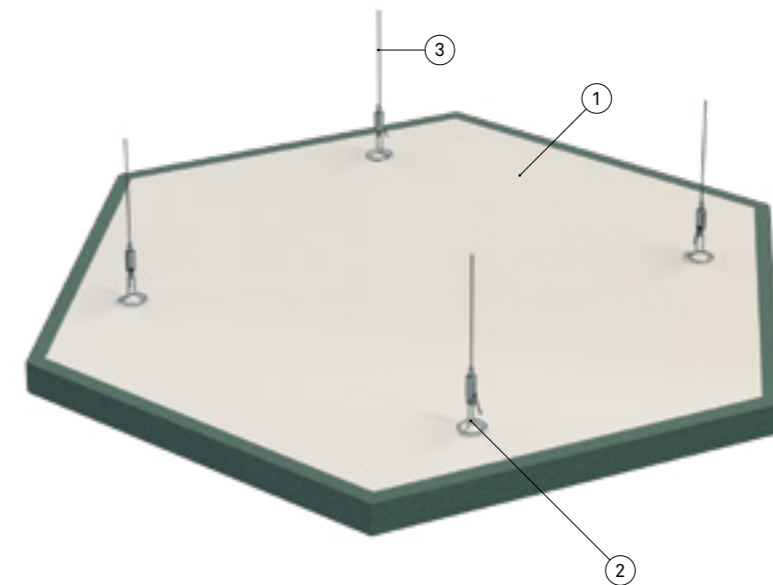


## Detalles técnicos Technical details

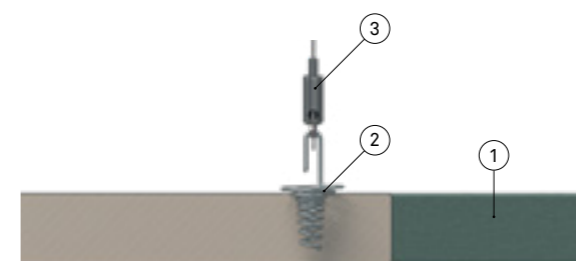
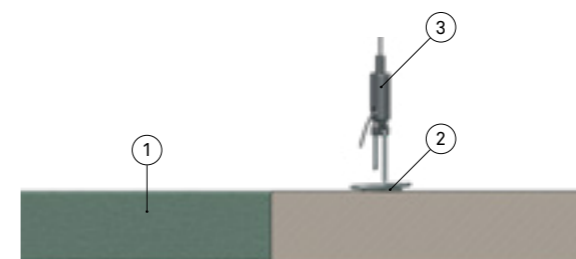
Fabricados con lana mineral de 95 kg/m<sup>3</sup> de densidad. Los paneles fonoabsorbentes se instalan como islas flotantes, usando cuatro fijaciones rápidas y un sistema de suspensión regulable que permite posicionarlos a la altura deseada.

Made using mineral wool with a density of 95 kg/m<sup>3</sup>. The sound-absorbing panels are installed like floating islands, using four quick fixings and an adjustable suspension system that allows them to be positioned at the desired height.

### Perspectiva Perspective



### Secciones Cross-sections



- ① Panel fonoabsorbente  
Sound-absorbing panel
- ② Fijación  
Fixing
- ③ Sistema de suspensión regulable  
Adjustable suspension system

# Sound-absorbing Piano

Canopy Canopy

Sound-absorbing Piano es un sistema de paneles fonoabsorbentes con base de lana mineral recubiertos con diferentes textiles o tisús. Su diseño lineal y diferentes configuraciones hacen de este producto una solución creativa para los espacios donde se precisa un grado de absorción acústica elevada.

Sound-absorbing Piano is a system of sound-absorbing panels with a mineral wool base covered in different textiles or tissues. Its linear design and different configurations make this product a creative solution for spaces where a high level of sound absorption is required.



## Piano 1500

Piano 1500 utiliza las propiedades de la lana mineral de 40 mm de espesor en largos de 1.500 mm. Lado corto 300 mm y lado largo 500 mm. Su forma trapezoidal y la instalación en diferentes inclinaciones generan un efecto tridimensional.

Piano 1500 uses the properties of mineral wool 40 mm thick and 1,500 mm long. The short side measures 300 mm while the long side measures 500 mm. Its trapezoidal shape and installation at different angles generates a three-dimensional effect.



## Sound-absorbing Piano

**Sistema**  
System



Fonoabsorbente  
Sound-absorbing

**Abs. Acústica**  
Sound Abs.

**Clase A**  
Class A

$\alpha_{\text{M}}$  = 0,90~1,00  
 $\alpha_{\text{W}}$  = 0.90~1.00

**Suspensión**  
Suspension



Cable  
Cable

**Reacc. Fuego**  
Fire Performance

**A2-s1, d0**

Euroclases  
Euroclasses

**Módulo**  
Module

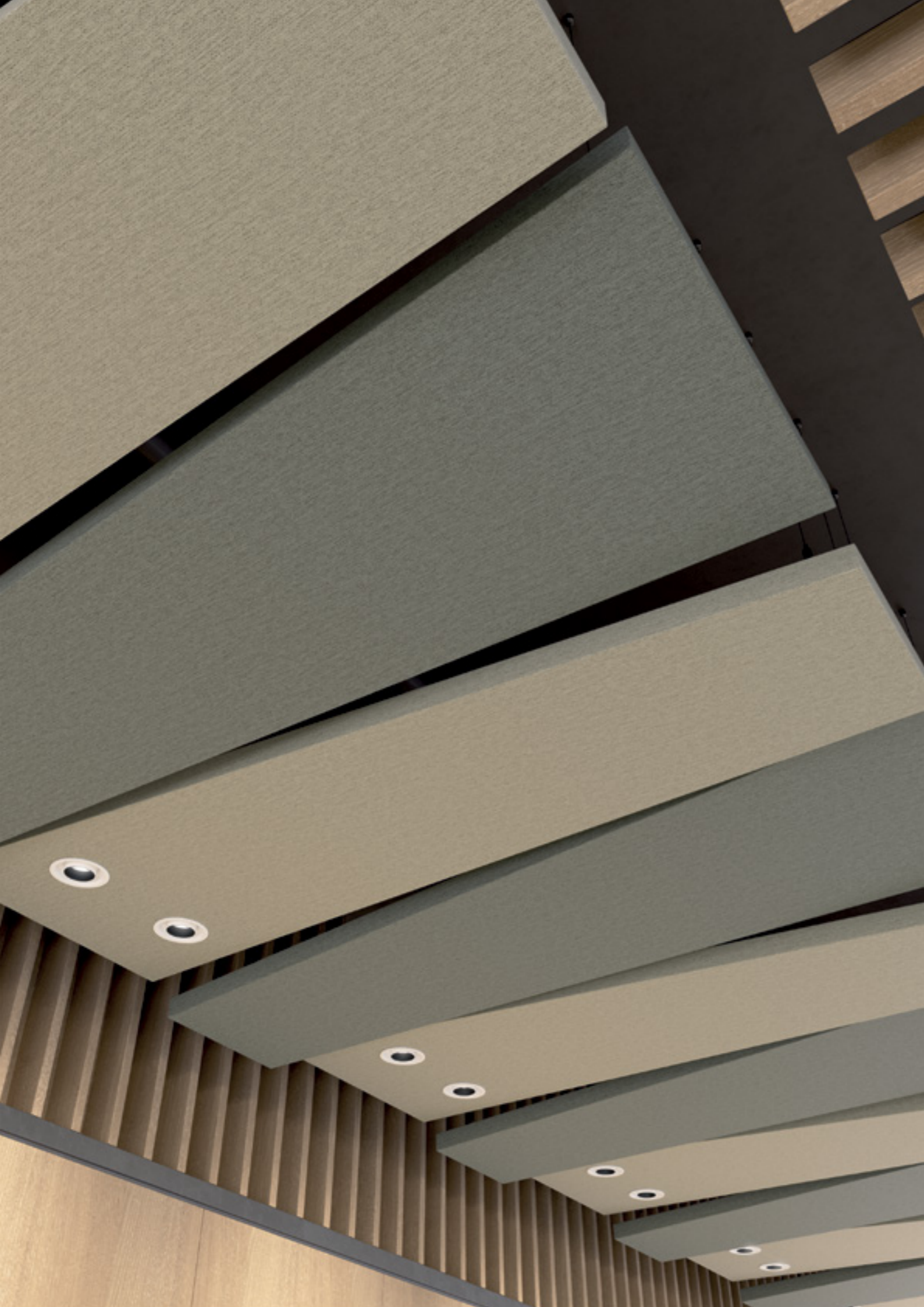


L: 1.500 mm H:40 mm  
S1: 500 mm S2: 300 mm

**VOCs-Formaldehído**  
COVs-Formaldehyde

**Clase A+**  
Class A+

<3  $\mu\text{g}/\text{m}^3$  - 28 días  
<3  $\mu\text{g}/\text{m}^3$  - 28 days

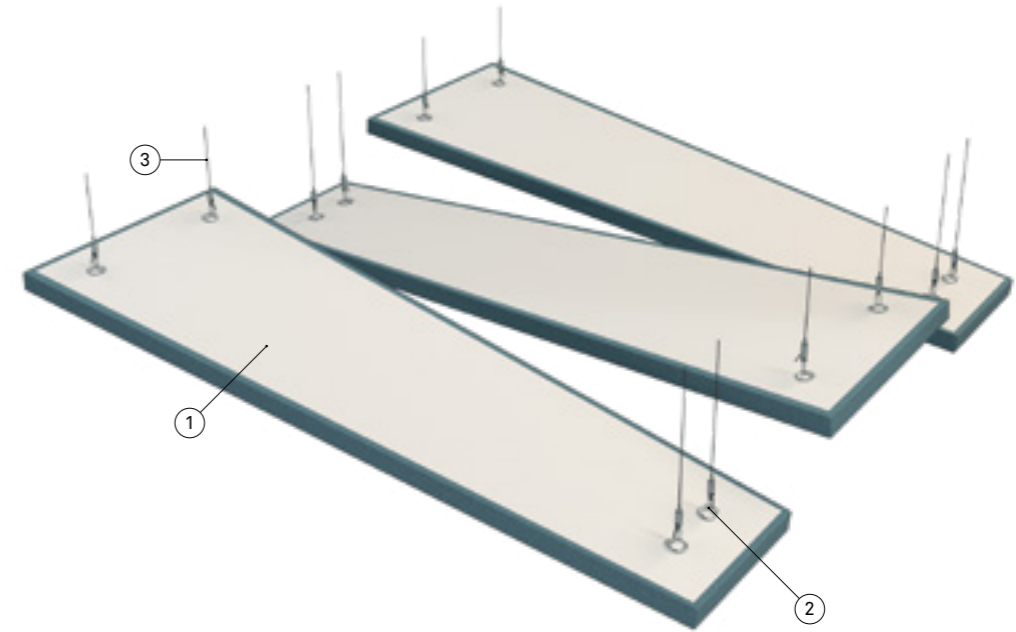


## Detalles técnicos Technical details

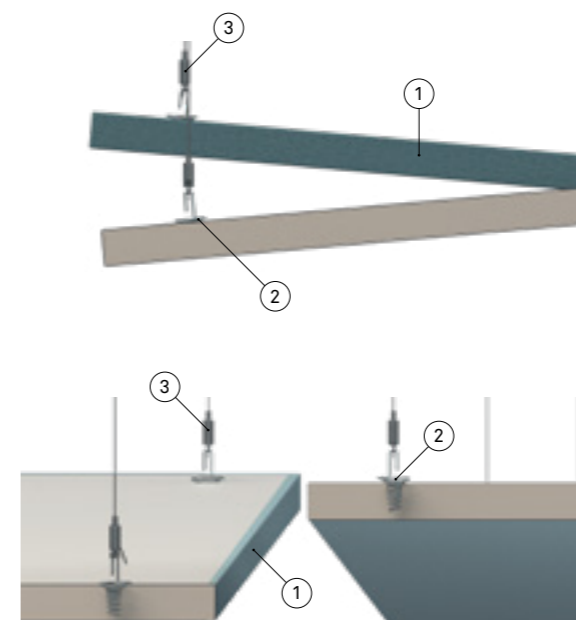
Fabricados con lana mineral de 95 kg/m<sup>3</sup> de densidad. Los paneles fonoabsorbentes se instalan como islas flotantes, usando cuatro fijaciones rápidas y un sistema de suspensión regulable que permite posicionarlos y darles la inclinación deseada.

Made using mineral wool with a density of 95 kg/m<sup>3</sup>. The sound-absorbing panels are installed like floating islands, using four quick fixings and an adjustable suspension system that allows them up to be positioned and angled as desired.

### Perspectiva Perspective



### Secciones Cross-sections



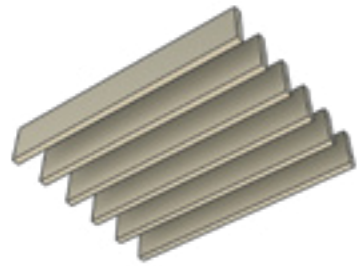
- ① Panel fonoabsorbente  
Sound-absorbing panel
- ② Fijación  
Fixing
- ③ Sistema de suspensión regulable  
Adjustable suspension system

# Sound-absorbing Baffle

Lineales Linear

Sound-absorbing Baffle es un sistema de paneles fonoabsorbentes con base de lana mineral, recubiertos con diferentes textiles o tisús. Su instalación vertical provoca la rotura de las ondas del sonido ambiental, generando una mayor absorción y confort acústicos, haciéndolo adecuado para zonas de gran concurrencia.

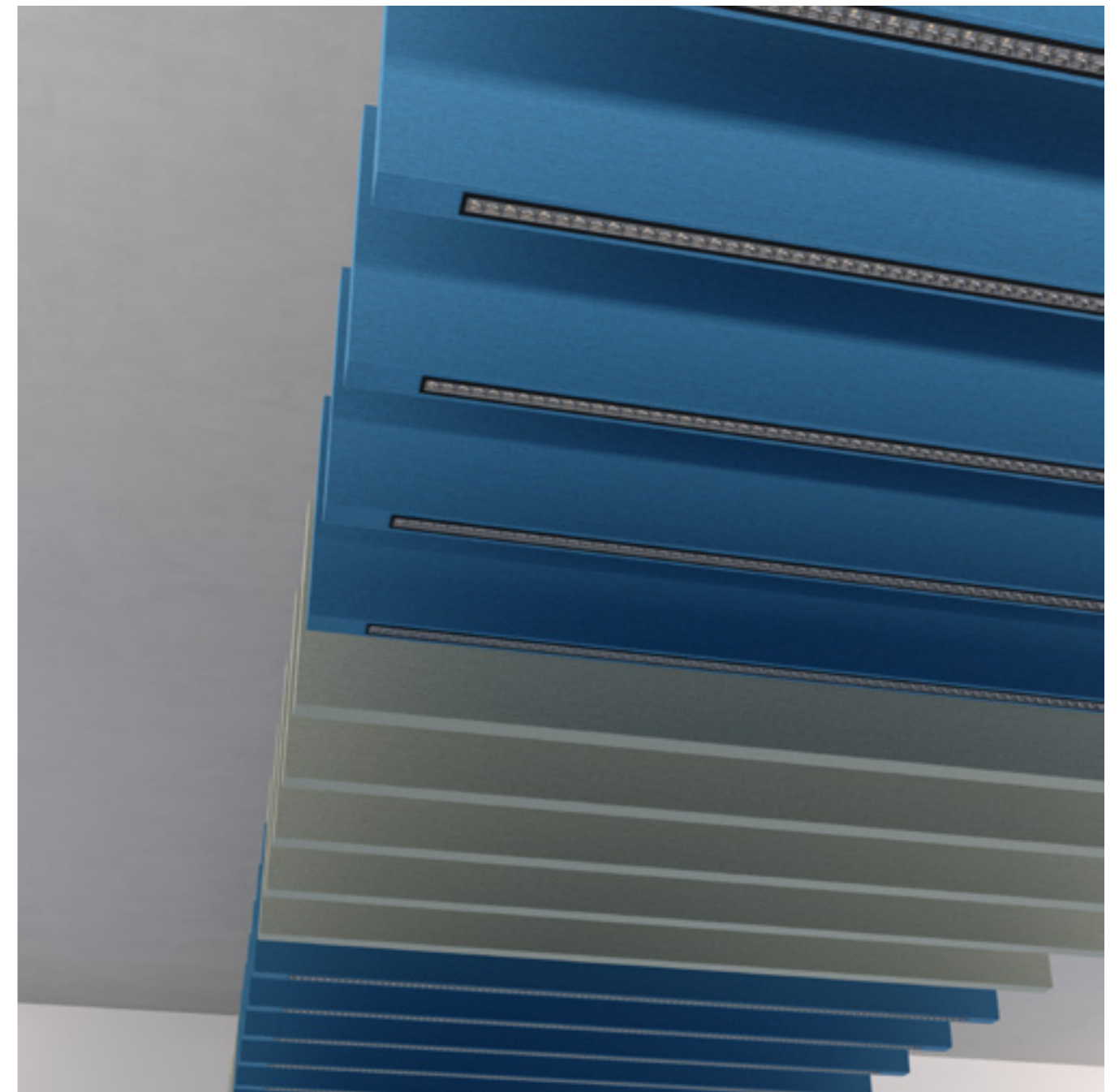
Sound-absorbing Baffle is a system of sound-absorbing panels with a mineral wool base covered in different textiles or tissues. Its vertical installation breaks ambient sound waves, leading to greater sound absorption and acoustic comfort and making it perfect for very busy areas.



## Baffle 50

Baffle 50 se fabrica con lana mineral de 50 mm de espesor. Tiene un diseño en forma de paneles verticales de 200 mm de altura y largo máximo de 2.400 mm.

Baffle 50 is made with mineral wool 50 mm thick. It has a design in the form of vertical panels 200 mm high and a maximum of 2,400 mm mm long.



## Sound-absorbing Baffle

**Sistema**  
System



Fonoabsorbente  
Sound-absorbing

**Abs. Acústica**  
Sound Abs.

**Clase A**  
Class A

$\alpha_{w} = 0,90\sim 1,00$   
 $\alpha_{w} = 0.90\sim 1.00$

**Suspensión**  
Suspension



Cable  
Cable

**Reacc. Fuego**  
Fire Performance

**A2-s1, d0**

Euroclases  
Euroclasses

**Módulo**  
Module

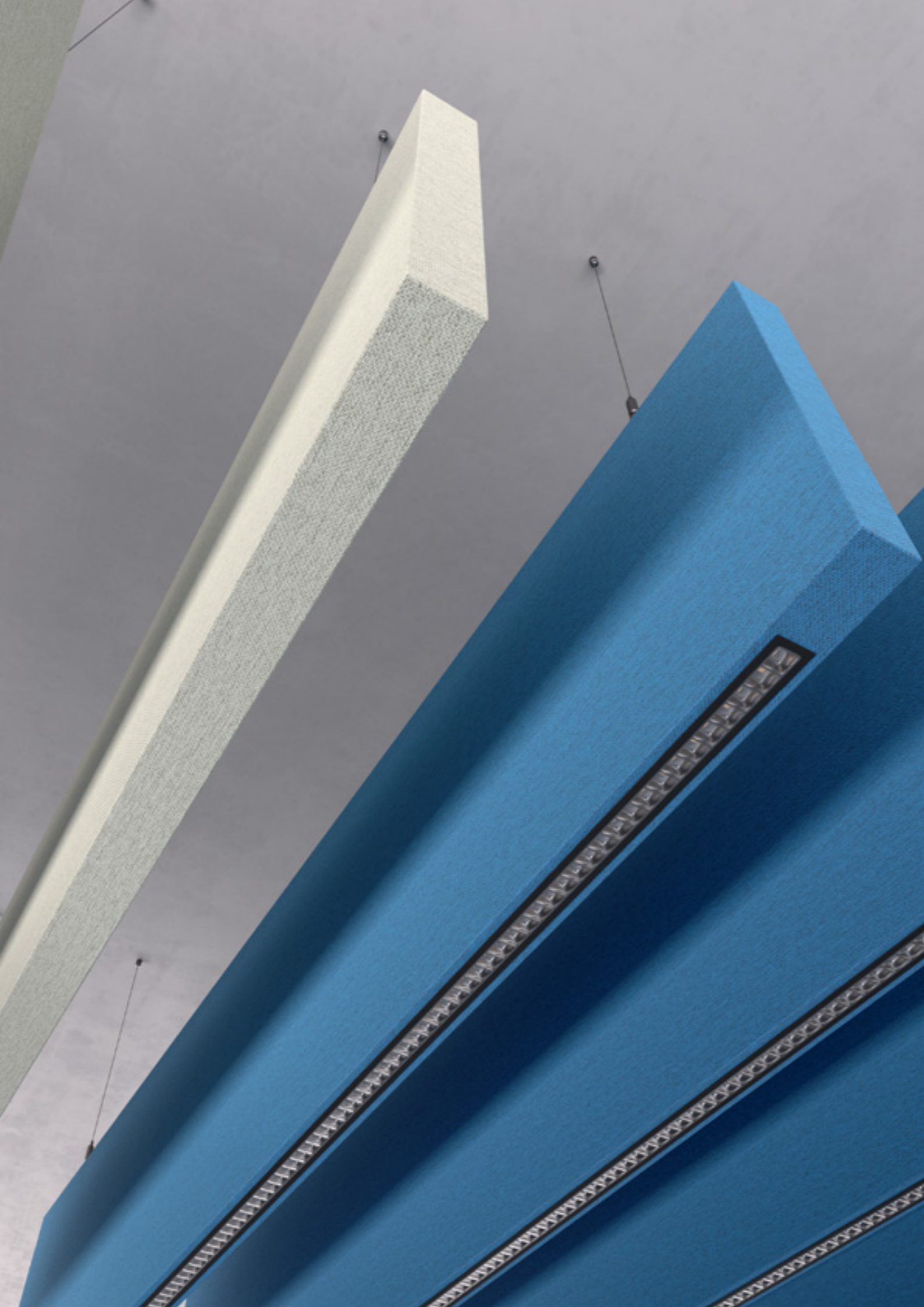


200 x 50 x L máx. max. 2.400 mm

**VOCs-Formaldehído**  
COVs-Formaldehyde

**Clase A+**  
Class A+

<3  $\mu\text{g}/\text{m}^3$  - 28 días  
<3  $\mu\text{g}/\text{m}^3$  - 28 days

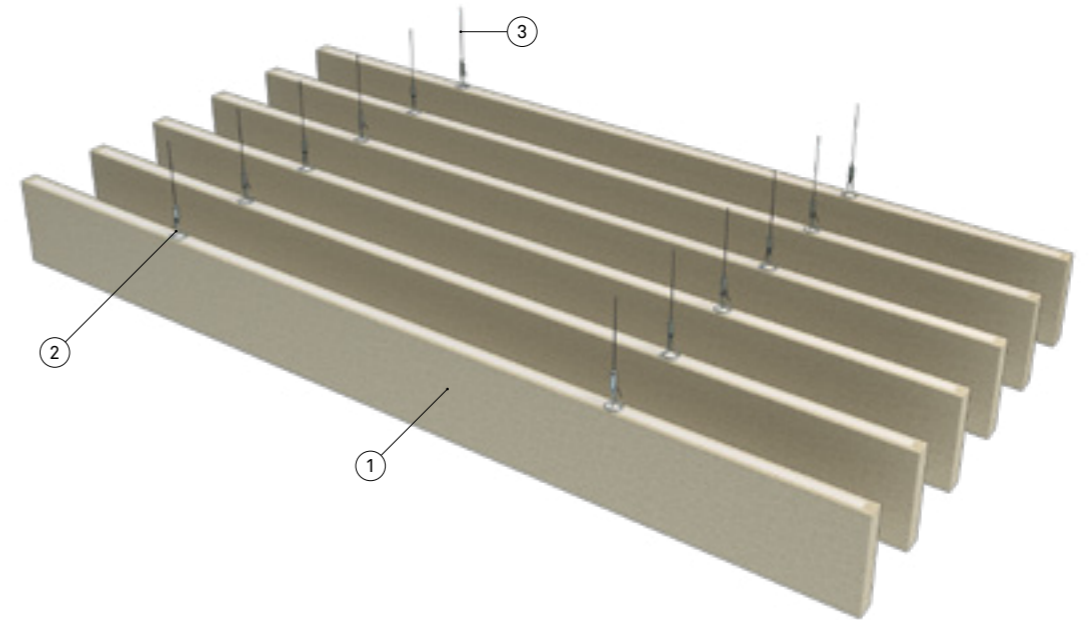


## Detalles técnicos Technical details

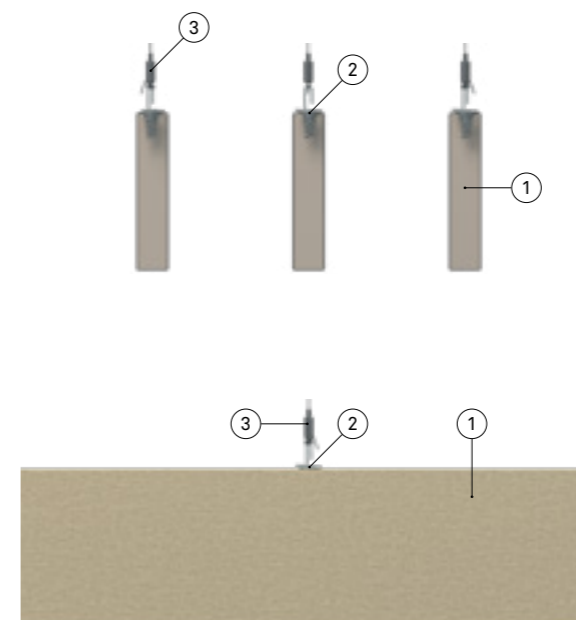
Fabricados con lana mineral de 95 kg/m<sup>3</sup> de densidad. Los paneles fonoabsorbentes se instalan como islas flotantes, usando al menos, dos fijaciones rápidas por baffle y un sistema de suspensión regulable que permite posicionarlos a la altura deseada.

Made using mineral wool with a density of 95 kg/m<sup>3</sup>. The sound-absorbing panels are installed like floating islands, using at least two quick fixings per baffle and an adjustable suspension system that allows them to be positioned at the desired height.

### Perspectiva Perspective



### Secciones Cross-sections



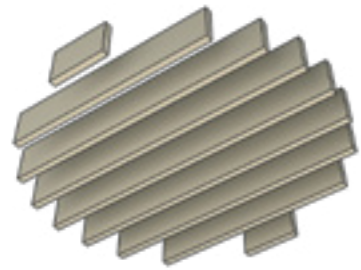
- ① Baffle fonoabsorbente  
Sound-absorbing baffle
- ② Fijación  
Fixing
- ③ Sistema de suspensión regulable  
Adjustable suspension system

# Sound-absorbing Disc

Lineales Linear

Sound-absorbing Disc es un sistema de paneles fonoabsorbentes con base de lana mineral, recubiertos con diferentes textiles o tisús. Su instalación vertical provoca la rotura de las ondas del sonido ambiental, generando una mayor absorción y confort acústicos. Estas características, unidas a su diseño circular, son útiles para resolver de forma original áreas de gran concurrencia.

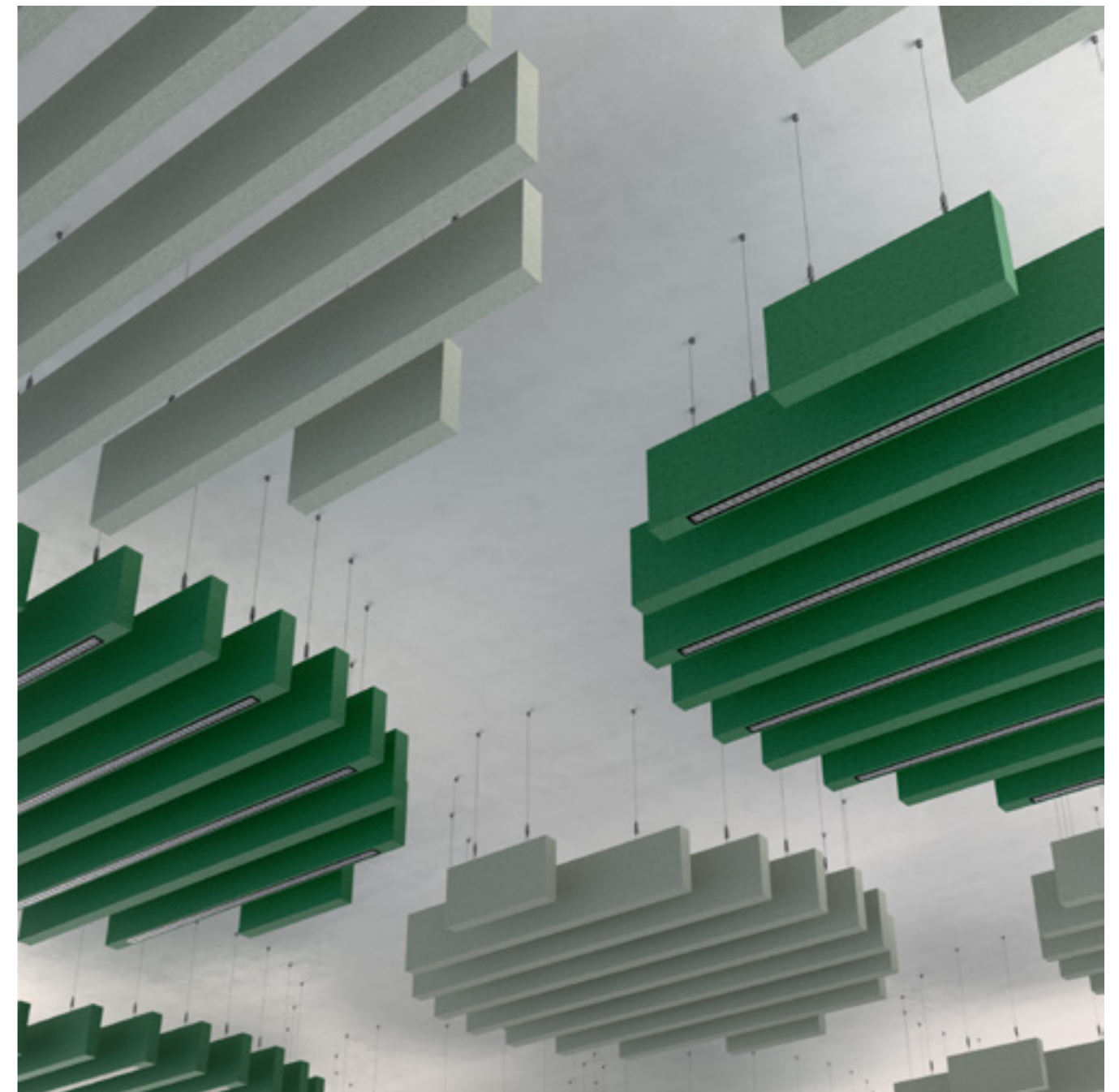
Sound-absorbing Disc is a system of sound-absorbing panels with a mineral wool base covered in different textiles or tissues. Its vertical installation breaks ambient sound waves, leading to greater sound absorption and acoustic comfort. These features, along with its circular design, are useful when decorating very busy areas with an original design.



## Disc 50

Disc 50 se fabrica con lana mineral de 50 mm de espesor y tiene un diseño en forma de paneles verticales de 200 mm de altura, agrupados formando un conjunto circular con diámetro de 2.400 mm.

Disc 50 is made with mineral wool 50 mm thick and it has a design in the form of vertical panels 200 mm high, grouped to form a circular ensemble 2,400 mm in diameter.



## Sound-absorbing Disc

**Sistema**  
System



Fonoabsorbente  
Sound-absorbing

**Abs. Acústica**  
Sound Abs.

**Clase A**  
Class A

$\alpha_{\text{M}} = 0,90\sim 1,00$   
 $\alpha_{\text{M}} = 0.90\sim 1.00$

**Suspensión**  
Suspension



Cable  
Cable

**Reacc. Fuego**  
Fire Performance

**A2-s1, d0**

Euroclases  
Euroclasses

**Módulo**  
Module



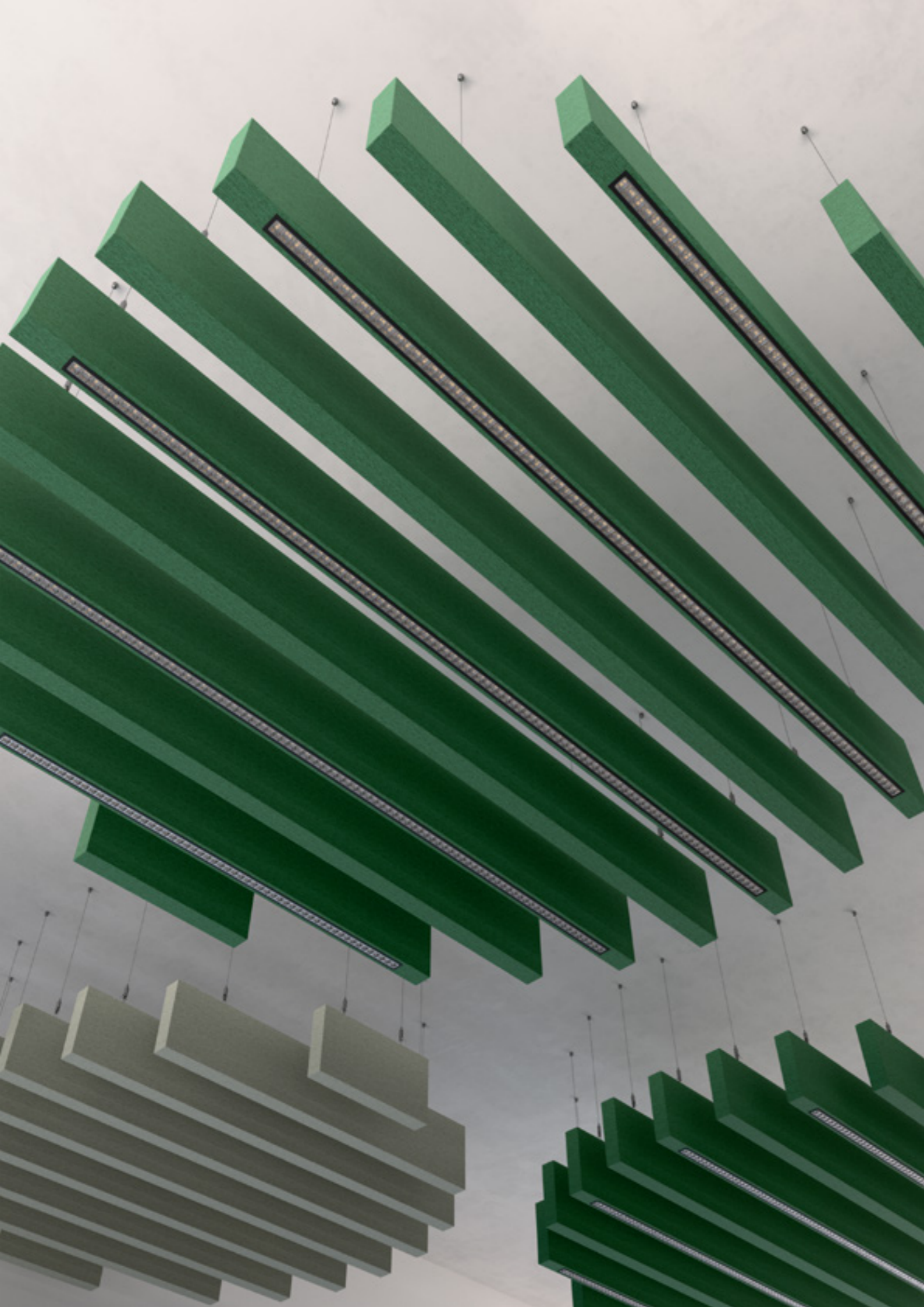
Ø 2.400 mm 200 x 50 mm

**VOCs-Formaldehído**  
COVs-Formaldehyde

**Clase A+**  
Class A+

<3 µg/m³ - 28 días  
<3 µg/m³ - 28 days



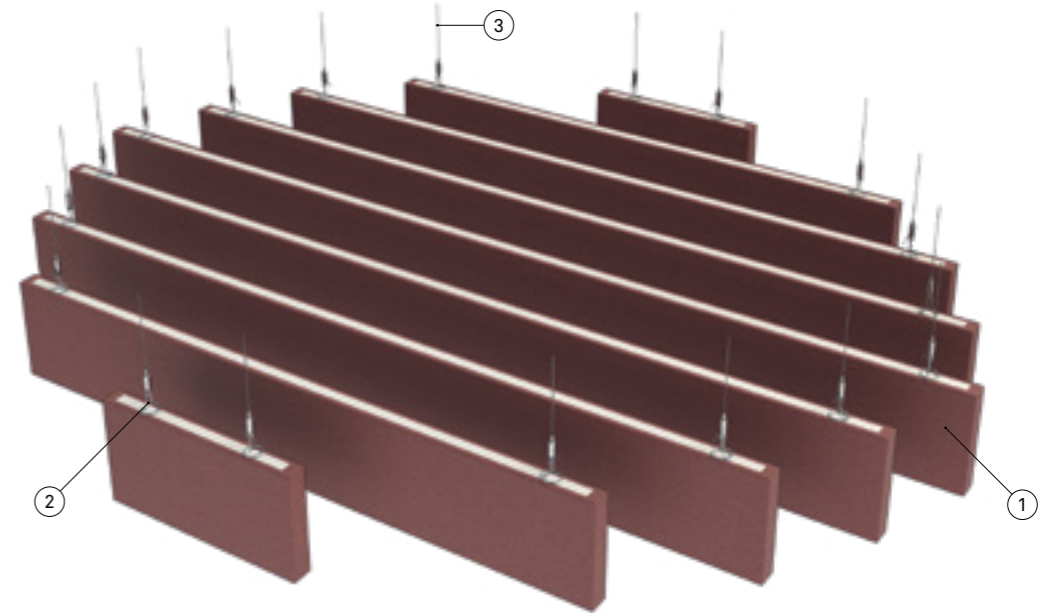


## Detalles técnicos Technical details

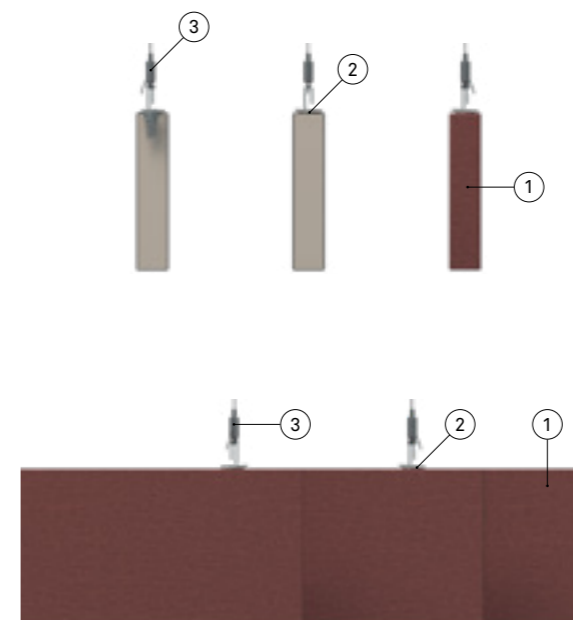
Fabricados con lana mineral de 95 kg/m<sup>3</sup> de densidad. Los paneles fonoabsorbentes se instalan como islas flotantes, usando al menos, dos fijaciones rápidas por baffle y un sistema de suspensión regulable que permite posicionarlos a la altura deseada.

Made using mineral wool with a density of 95 kg/m<sup>3</sup>. The sound-absorbing panels are installed like floating islands, using at least two quick fixings per baffle and an adjustable suspension system that allows them to be positioned at the desired height.

### Perspectiva Perspective



### Secciones Cross-sections



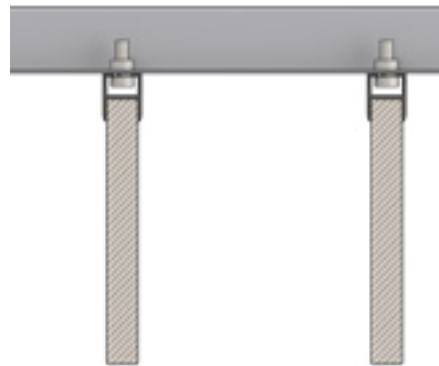
- ① Baffle fonoabsorbente  
Sound-absorbing baffle
- ② Fijación  
Fixing
- ③ Sistema de suspensión regulable  
Adjustable suspension system

# Felt Vertical N

Felt Felt

Felt Vertical consiste en lamas-baffles de fieltro que se montan de manera elegante en una estructura metálica superior, ofreciendo un atractivo aspecto visual y una destacada capacidad de absorción acústica. Además, este producto es respetuoso con el medio ambiente, ya que se fabrica a partir de materiales reciclados de PET.

Felt Vertical consists of felt baffle slats elegantly mounted on an overhead metal structure, providing an attractive appearance and outstanding sound-absorbing performance. This product is also environmentally friendly as it is made from recycled PET materials.



## Felt Vertical 100

Felt Vertical 100 utiliza lamas-baffles de fieltro de 100 mm de alto. Este sistema se arma mediante el entramado del perfil superior del baffle con el perfil estructural. Interdistanciando a las lamas 100 mm a centro de ejes entre sí. Se fabrica en módulos de máximo 2.400 mm de largo. Tanto la altura, como el diseño, se pueden personalizar.

Felt Vertical 100 uses felt baffle slats of 100 mm in height. This system is assembled by interlocking the upper baffle profile with the structural profile, spacing the slats 100 mm apart at the centre of the axes. It is made in modules of a maximum length of 2400 mm. Both the height and the design can be customised.



## Felt Vertical

**Sistema**  
System



Fonoabsorbente  
Sound-absorbing

**Perfil**  
Profile



Oculto  
Hidden

**Módulo**  
Module



100 x 12 x L máx. max. 2.400 mm

**Abs. Acústica**  
Sound Abs.

**Clase D**  
Class D

$\alpha_{\text{W}} = 0,30\sim 0,55$   
 $\alpha_{\text{W}} = 0.30\sim 0.55$

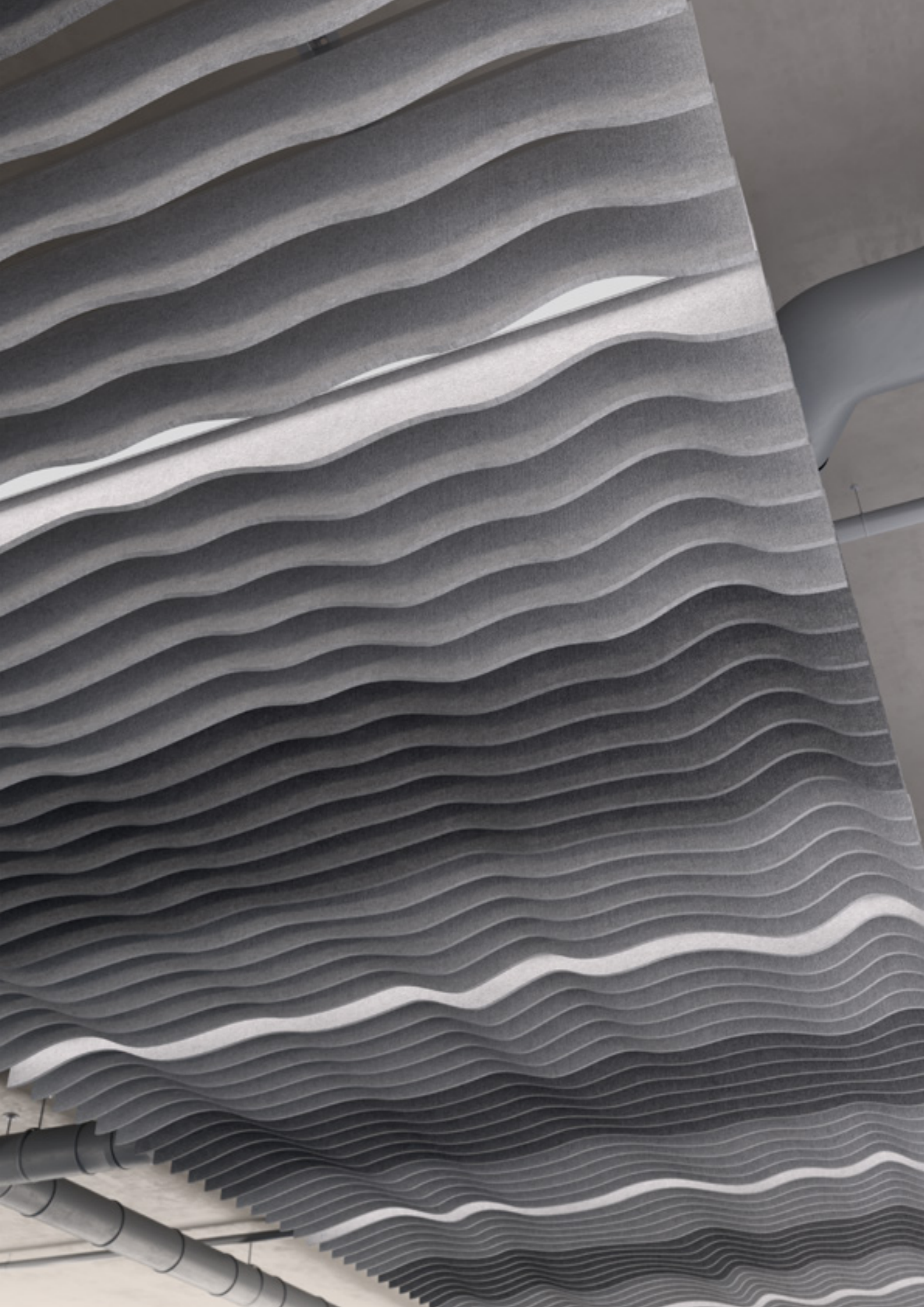
**Acabados**  
Finishes



F00002



F00035

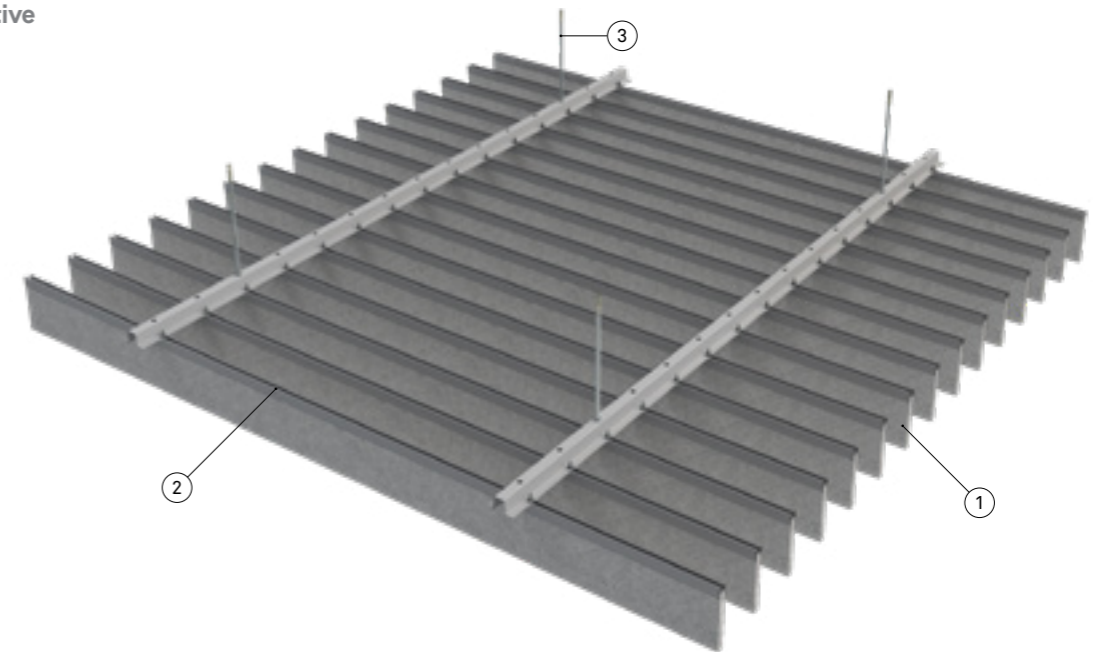


## Detalles técnicos Technical details

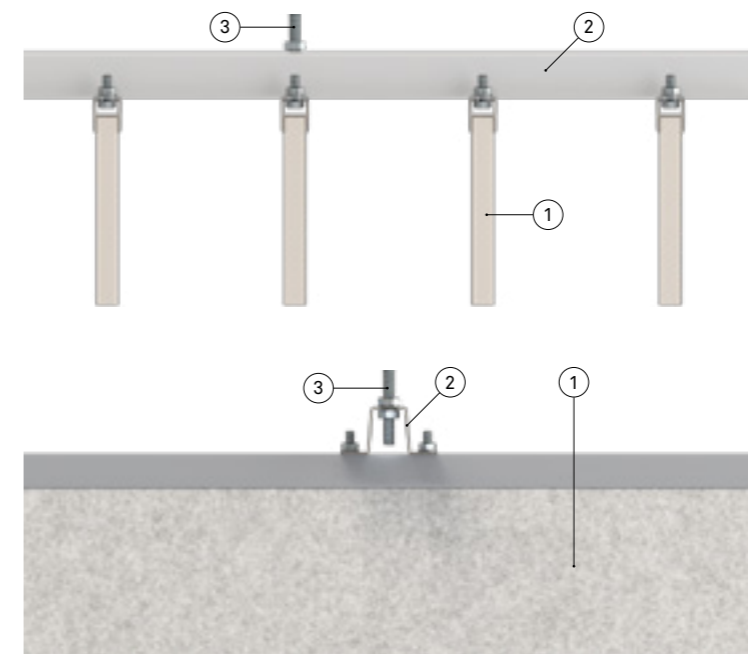
Para la instalación, se emplean perfiles estructurales de 3.000 mm de longitud, que se disponen con un espaciado máximo de 1.200 mm, y están situados a una distancia de 300 mm desde el extremo del baffle. Las suspensiones se fijan en los perfiles cada 1.000 mm. Es importante destacar que la instalación se efectúa mediante módulos individuales independientes, sin que haya uniones ni contacto entre las lamas.

For the installation, structural profiles of 3,000 mm in length are used, spaced apart by a maximum of 1,200 mm and fitted 300 mm from the edge of the baffle. Hanging fittings are attached to the profiles every 1,000 mm. It is important to underline that the installation is done using independent individual modules, with no joints or contact between the slats.

### Perspectiva Perspective



### Secciones Cross-sections



- ① Baffles de fieltro  
Felt baffles
- ② Perfiles portantes  
Carrier profiles
- ③ Sistema de suspensión  
Suspension system



# Proyectos confort acústico

## Acoustic comfort projects

En LedsC4 somos conscientes de la importancia de adecuar el espacio con sistemas que aporten una buena absorción, para conseguir disminuir el ruido de fondo, permitiendo un habla inteligible y favoreciendo la capacidad de concentración. Por ello, aportamos ayuda para la realización de los cálculos del confort acústico, usando nuestros sistemas de techo y canopys fonoabsorbentes. Para ello nos basamos en los siguientes conceptos y normativas.

At LedsC4 we fully understand the importance of adapting a space with systems that provide good absorption with a view to reducing background noise and allowing intelligible speech, favouring concentration ability. As such, we offer assistance when performing acoustic comfort calculations by using our ceiling systems and sound-absorbing canopies. In this regard, we base our work on the following concepts and standards.

### Coefficiente de absorción acústica, $\alpha$

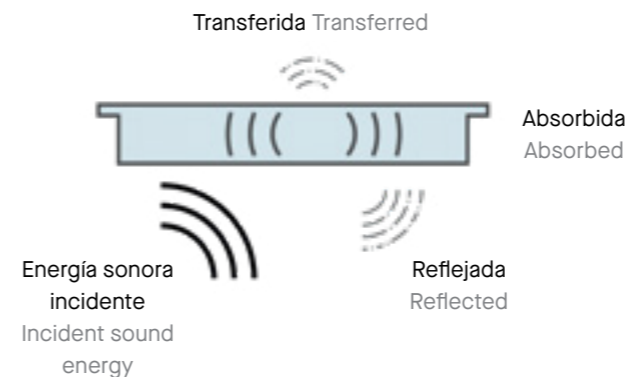
#### Sound absorption coefficient, $\alpha$

Es la capacidad que poseen todos los materiales para absorber una porción de la energía de las ondas sonoras cuando éstas inciden sobre ellos.

This is the ability all materials have to absorb a portion of the energy from sound waves when impacted by these.

$$\alpha = \frac{\text{Energía absorbida Absorbed energy}}{\text{Energía incidente Incident energy}}$$

$\alpha$  = es la relación entre la energía sonora que incide en el material y la que es absorbida.  
 $\alpha$  = is the ratio between the sound energy that impacts the material and the sound energy that is absorbed.



### Clases de absorción acústica

#### Sound absorption classes

Los absorbentes acústicos se clasifican según la ISO 11654 de la A a la F, siendo estos últimos carentes de clasificación.  $\alpha_W$  = absorción acústica ponderada independientemente de la frecuencia con clases que van desde A (absorción máxima) a F (reflexión).

Sound-absorbing materials are classified in accordance with ISO 11654, from A to F, with the last category unclassified.  $\alpha_W$  = weighted sound absorption regardless of the frequency with classes ranging from A (maximum absorption) to F (reflection).

$\alpha_W$	Clases de Absorción Acústica Sound Absorption Classes
0.90 - 1.00	A
0.80 - 0.85	B
0.60 - 0.75	C
0.30 - 0.55	D
0.15 - 0.25	E
0.00 - 0.10	F

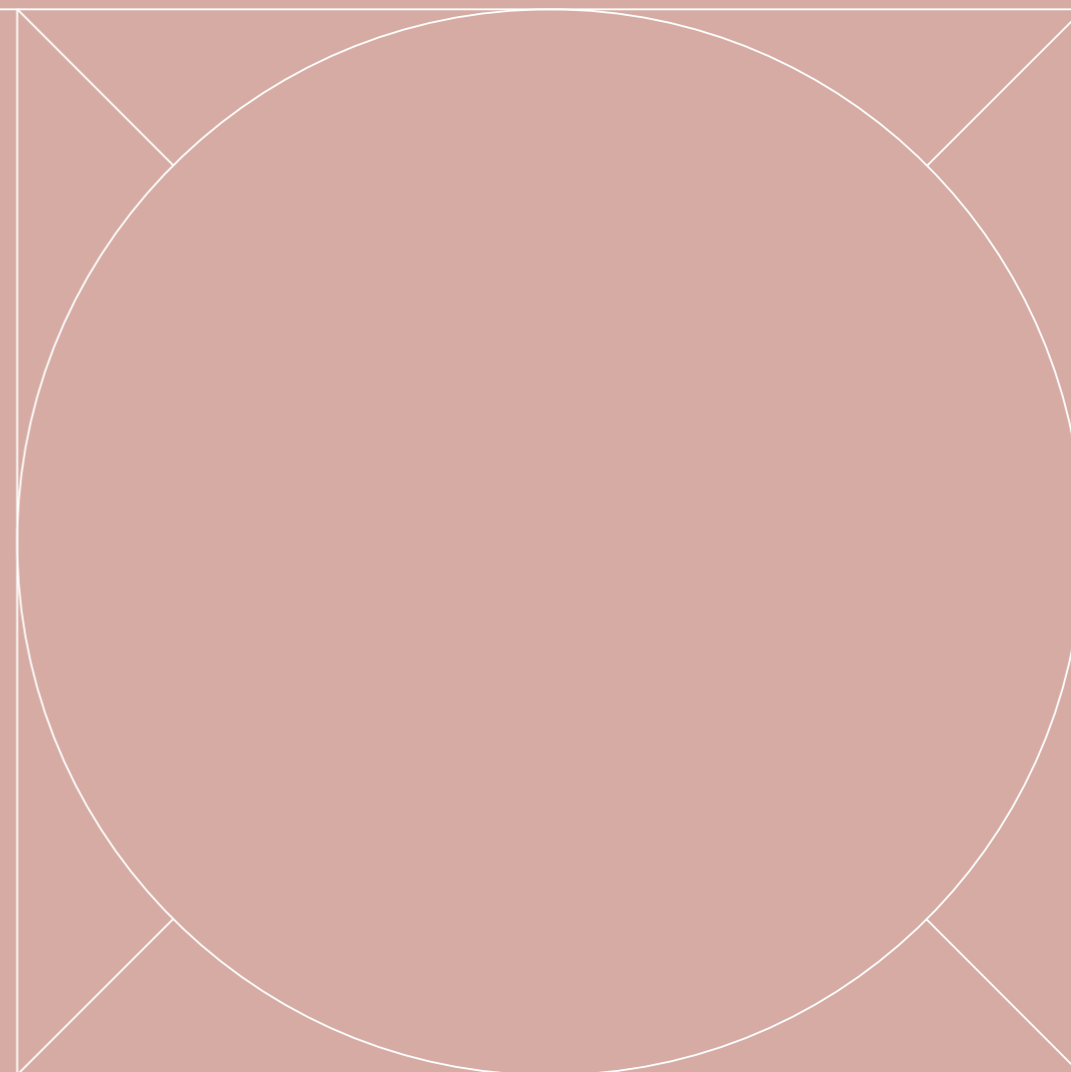
0 min. 0 min. Coeficiente  $\alpha_W$  Coefficient  $\alpha_W$  1 máx. 1 máx.



Sistemas de cajas  
de luz

LightBox systems

N



# Sistemas de cajas de luz

## LightBox systems

Una solución arquitectónica excepcional gracias a su capacidad para crear macro luminarias que ofrecen una emisión de luz completamente uniforme. Una opción ideal para luz cenital de grandes dimensiones.

An exceptional architectural solution offering the ability to create macro luminaires that provide completely uniform lighting. A perfect option for large-scale zenithal lighting.



### Sostenibilidad Sustainability

Nuestras cajas de luz están fabricadas con aluminio y poliéster, lo que las hace altamente reciclables y respetuosas con el medio ambiente. Our light boxes are made from aluminium and polyester, making them highly recyclable and environmentally friendly.



### Personalizable Customisation

Proporcionamos una extensa personalización en cuanto colores, dimensiones y formas con curvaturas de radio mínimo de 400 mm. Además de la opción de imprimir sus propios diseños en la tela. Todo esto se complementa con nuestra avanzada electrónica y control. We offer a high level of customisation when it comes to colours, dimensions and shapes, with minimum radius curvatures of 400 mm. There is also the option to print your own designs onto the fabric. And all of this is complemented by our cutting-edge electronic and control systems.



### Mantenimiento Maintenance

Nuestros difusores de tela son duraderos, resistentes a las arrugas e hidrófugos. Gracias a un efecto similar al efecto loto, evitan que la suciedad se adhiera, lo que facilita su limpieza. Our fabric diffusers are durable, crease-proof and water-resistant. The lotus-like finish prevents dirt from adhering to the surface, making them easier to clean.



### Ligereza Lightweight

Debido a su composición, nuestro producto es ligero y se instala de manera rápida y sencilla. Due to its composition, our product is lightweight and easy and quick to install.

## Sistemas LightBox LightBox systems

Estas cajas de luz se componen de perfiles de aluminio extrusionado perimetral y cerradas, en la parte superior por un panel de aluminio composite, diseñados para alojar la electrónica, las PCB disipadoras de calor de aluminio, los LEDs y sus ópticas de 165° de apertura. El sistema se completa, en su cara inferior, con una tela translúcida que garantiza una iluminación uniforme en toda su superficie y cierra completamente la macro luminaria.

These light boxes are composed of extruded aluminium perimeter profiles, closed at the top by an aluminium composite panel, designed to house the electronics, the aluminium heat dissipating PCBs, the LEDs and their optics with 165° aperture. The system is finished with a translucent fabric on the lower face that guarantees uniform lighting across the entire surface and fully encloses the macro luminaire.



A las combinaciones de elección de forma y color del perfil perimetral con la electrónica elegida, se le aumenta la posibilidad de poder imprimir cualquier diseño. The various shape and colour combinations available for the perimeter profile with the chosen electronic system increases the possibility of printing any design of your choice.

### Electrónica Electronics

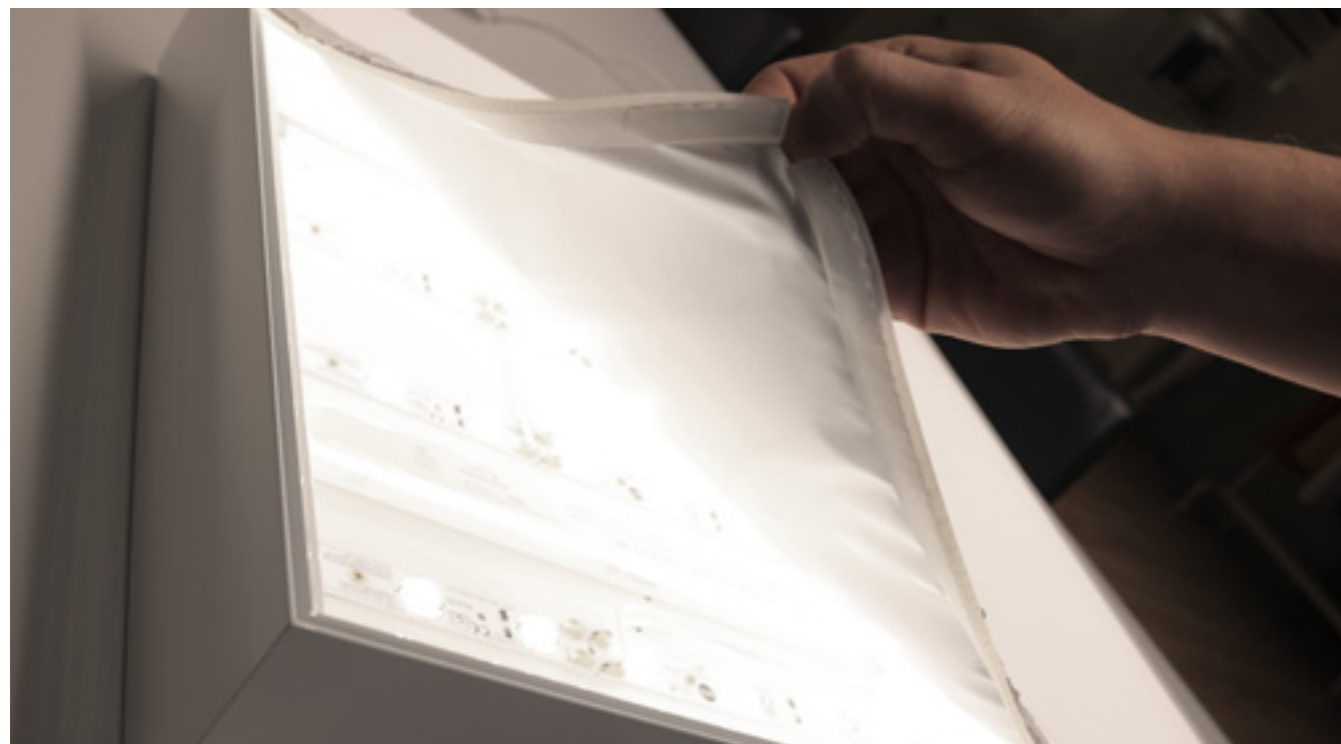


ON/OFF, Dali, Casambi.

### Leds



Temperatura de color 3.000/4.000/5.000/6.000 K.  
Colour temperature 3000/4000/5000/6000 K.  
Tunable White.  
CRI>80.



El sistema es fácil de manipular cada vez que sea necesario, sin requerir herramientas ni complicaciones. Basta con ajustar las esquinas, donde se encuentra una banda de silicona cosida en todo su perímetro. The system is easy to handle whenever necessary, with no need for tools or complicated procedures. Simply adjust the corners, where a silicone band is sewn all around the perimeter.



## Reacción al fuego Fire performance

Las telas translúcidas de los LightBox de LedsC4 tienen una clasificación de reacción al fuego según la norma UNE EN 13501-1:2002, Euroclases. The translucent Lightbox fabrics from LedsC4 have a fire performance classification in line with the standard UNE EN 13501-1:2002, Euroclases.

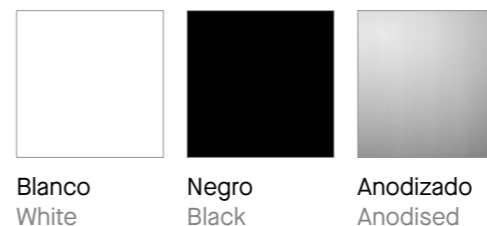
### B-s1, d1



## Acabados Finishes

Perfiles disponibles en blanco, negro y anodizado, siendo posible, bajo pedido, pintarlos en cualquier color de la carta RAL. Profiles available in white, black and anodised, and they can also, be painted in any colour on the RAL chart on request.

### Colores standard Standard colours



### Bajo pedido Made to order



Carta RAL  
RAL chart

# Backlight N

Textiles Translucidos Translucent Fabrics

Los sistemas Backlight son cajas completamente selladas que se pueden personalizar en forma y diseño, incluso con opciones de impresión, y ofrecen una iluminación uniformemente difusa en toda su superficie.

The Backlight systems are fully sealed boxes that can be customised in shape and design, even with printing options, and offer uniform diffused lighting across their entire surface.



## Backlight 100

Backlight 100 se caracteriza por contar con un perfil de aluminio perimetral de 100 mm de altura que desempeña la función de marco estructural del sistema.

Backlight 100 is characterised by its aluminium perimeter profile of 100 mm in height, which acts as a structural frame for the system.



## Backlight

**Sistema**  
System



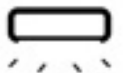
Sistemas de Cajas de Luz  
LightBox Systems

**Suspensión**  
Suspension



Cable  
Cable

**Módulo**  
Module



50.000 x 3.000 mm máx. max.  
(R 400 mm mín. min.)

**Temperatura de color (K)**  
Colour temperature (K)

**3.000 / 4.000**  
**5.000 / 6.000**

Tunable White  
CRI>80%

**Reacc. Fuego (tela)**  
Fire Performance (fabric)

**B-s1, d1**

Euroclases  
Euroclasses

**Electrónica**  
Electronics

**ON/OFF - Dali - Casambi**

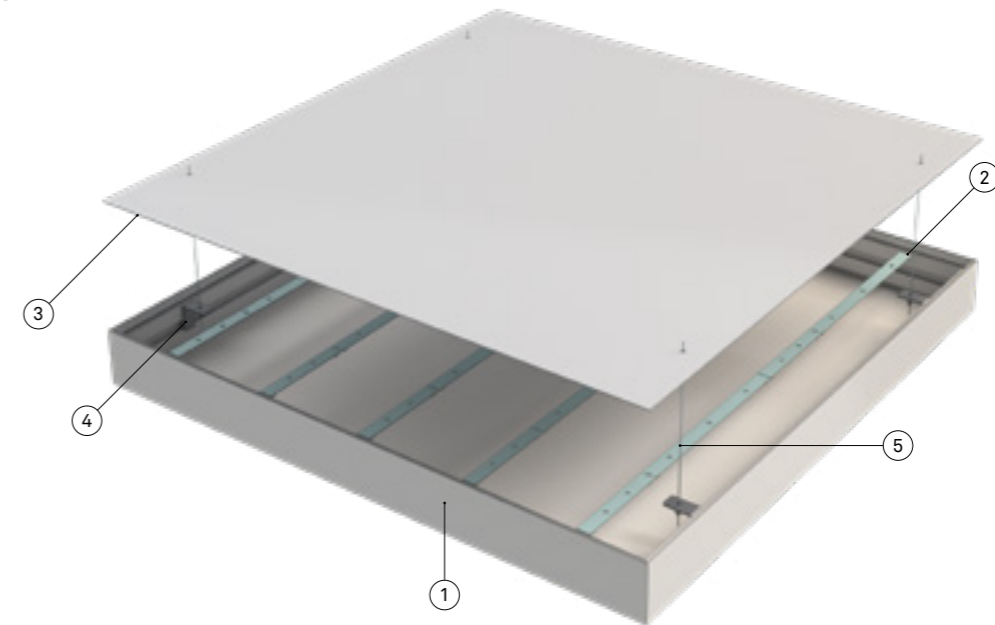


## Detalles técnicos Technical details

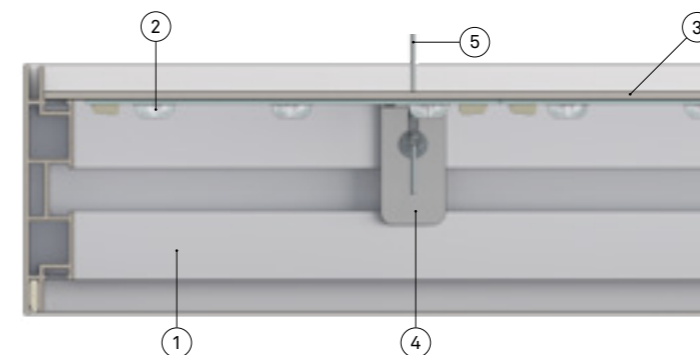
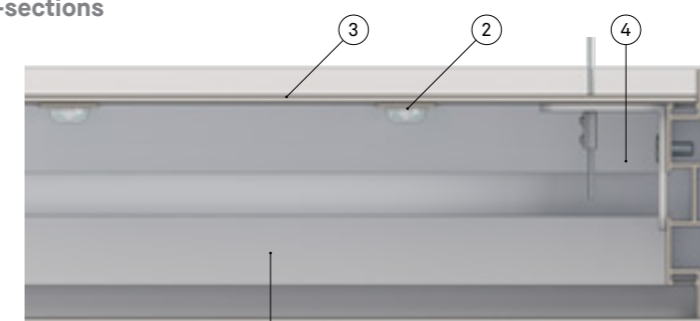
Este sistema viene equipado con escuadras perimetrales que permiten su instalación de varias formas. Puedes fijarlo directamente al techo para una apariencia limpia y discreta, u optar por la suspensión para un efecto más elegante y moderno, brindando flexibilidad en la elección de la instalación de acuerdo con tus preferencias y necesidades arquitectónicas.

This system comes equipped with perimeter brackets, which enable it to be installed in a variety of ways. You can fit it directly to the ceiling for a clean and discreet finish, or hang it to achieve a more elegant and modern aesthetic, offering flexible installation according to your preferences and architectural requirements.

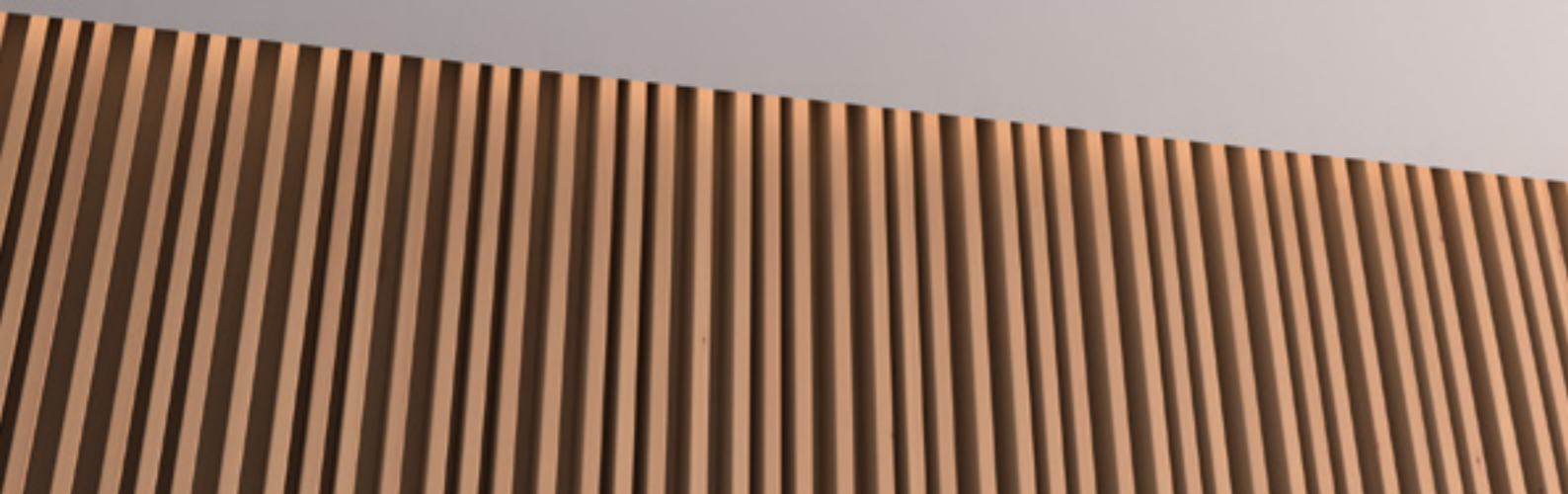
### Perspectiva Perspective



### Secciones Cross-sections



- ① Perfil aluminio extrusionado  
Extruded Aluminum Profile
- ② PCB + Led + Óptica  
PCB + Led + Optics
- ③ Aluminio composite  
Composite Aluminum
- ④ Escuadra de suspensión  
Suspension bracket
- ⑤ Sistema de suspensión  
Suspension system



# Architectural Systems integración con iluminación

## Architectural system integration with lighting

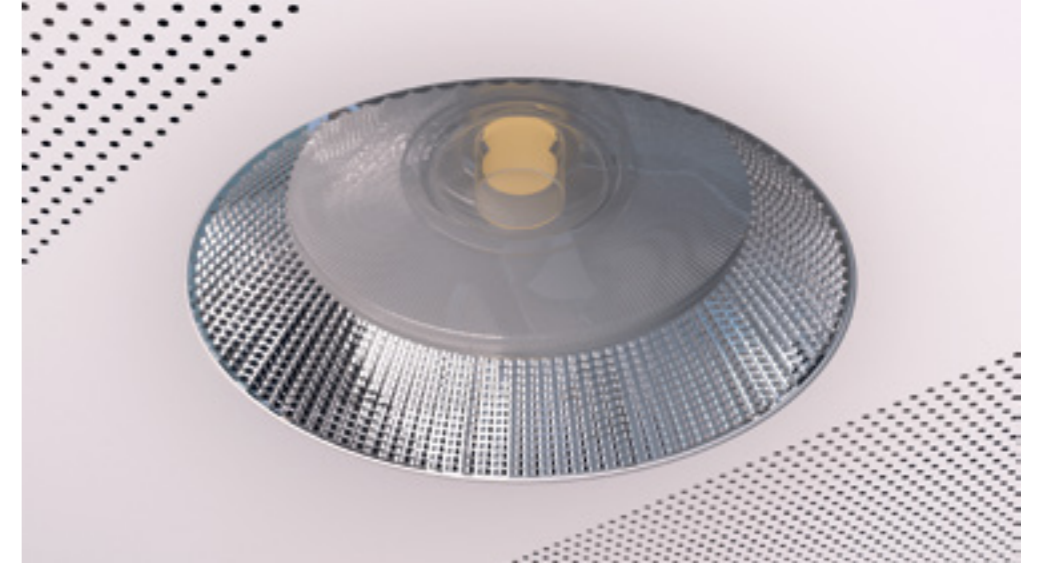
Propuestas de paneles-luminarias. Total capacidad de adaptación con un resultado único.  
Lighting-tile suggestions. Fully adaptable with a unique result.

### Metal tile + Totem



Dimensiones Dimensions	Temperatura color Colour temperature	Deslumbramiento Glare	Control Control	Ópticas Lens
Ø93 mm	3.000 K 3.500 K 4.000 K	UGR<19	ON-OFF DALI	24° / 38°

### Metal tile + Sia Confort



Dimensiones Dimensions	Temperatura color Colour temperature	Deslumbramiento Glare	Control Control	Ópticas Lens
Ø185 mm	4.000 K	UGR<19	ON-OFF DALI	28° / 45° / 60°

### Metal tile - Xeo



Dimensiones Dimensions	Temperatura color Colour temperature	Deslumbramiento Glare	Control Control	Ópticas Lens
1.120 x 120 mm	4.000 K	UGR<19	ON-OFF DALI	60°

### Metal tile + Infinite Slim



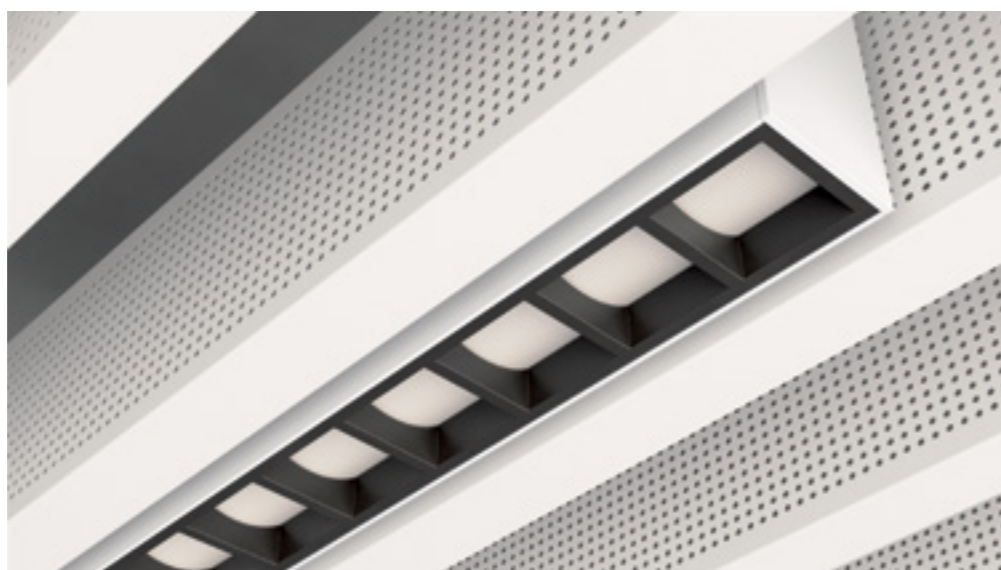
Dimensiones Dimensions	Temperatura color Colour temperature	Deslumbramiento Glare	Control Control	Ópticas Lens
1.119 x 19 mm	3.000 K 4.000 K	Negro/plata Black/silver UGR<19	ON-OFF DALI	65°

**Metal tile + Infinite Pro Opticell**



Dimensiones Dimensions	Temperatura color Colour temperature	Deslumbramiento Glare	Control Control	Ópticas Lens
<b>561 x 45 mm</b>	<b>3.000 K 4.000 K</b>	<b>UGR&lt;16</b>	<b>ON-OFF DALI</b>	<b>74°</b>

**Metal linear + Infinite Pro Hexacell**



Dimensiones Dimensions	Temperatura color Colour temperature	Deslumbramiento Glare	Control Control	Ópticas Lens
<b>W: 52 H: 90 L: 572... 1.700 mm</b>	<b>3.000 K 4.000 K</b>	<b>UGR&lt;10</b>	<b>ON-OFF DALI</b>	<b>61°</b>

**Sound Absorbing Felt + Strom**



Dimensiones Dimensions	Temperatura color Colour temperature	Deslumbramiento Glare	Control Control	Ópticas Lens
<b>490 x 33 mm</b>	<b>3.000 K 3.500 K 4.000 K</b>	<b>UGR&lt;19</b>	<b>ON-OFF DALI</b>	<b>15° / 24° / 38°</b>

**Wood tile + Infinite Slim**



Dimensiones Dimensions	Temperatura color Colour temperature	Deslumbramiento Glare	Control Control	Ópticas Lens
<b>1.119 x 19 mm</b>	<b>3.000 K 4.000 K</b>	<b>Negro/plata Black/silver UGR&lt;19</b>	<b>ON-OFF DALI</b>	<b>65°</b>

**Wood Linear + Infinite Pro  
Microprisma**



Dimensiones Dimensions	Temperatura color Colour temperature	Deslumbramiento Glare	Control Control	Ópticas Lens
<b>W: 52</b> <b>H: 90</b> <b>L: 572... 1.700 mm</b>	<b>3.000 K</b> <b>4.000 K</b>	<b>Microprism.</b> <b>UGR&lt;22</b> <b>Haloprism.</b> <b>UGR&lt;19</b>	<b>ON-OFF</b> <b>DALI</b>	<b>80° / 98°</b>

**Sound Absorbing + Play**



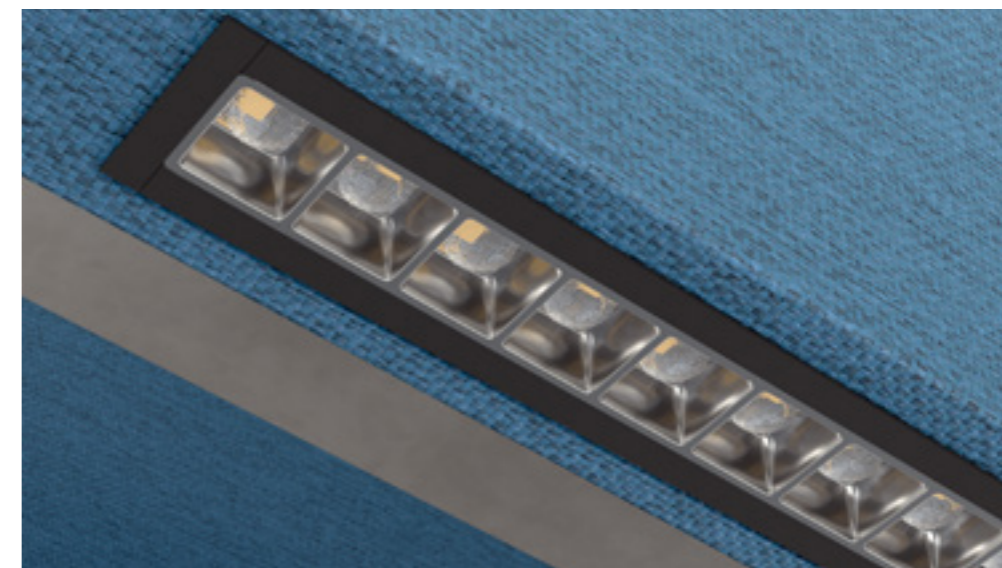
Dimensiones Dimensions	Temperatura color Colour temperature	Deslumbramiento Glare	Control Control	Ópticas Lens
<b>Ø 45 ... 100 mm</b>	<b>2.700 K</b> <b>3.000 K</b> <b>4.000 K</b>	<b>UGR&lt;13</b>	<b>ON-OFF</b> <b>DALI</b>	<b>7° ... 51°</b>

**Sound Absorbing + Strom**



Dimensiones Dimensions	Temperatura color Colour temperature	Deslumbramiento Glare	Control Control	Ópticas Lens
<b>490 x 33 mm</b>	<b>3.000 K</b> <b>3.500 K</b> <b>4.000 K</b>	<b>UGR&lt;19</b>	<b>ON-OFF</b> <b>DALI</b>	<b>15° / 24° / 38°</b>

**Sound Absorbing Baffle +  
Infinite Slim**



Dimensiones Dimensions	Temperatura color Colour temperature	Deslumbramiento Glare	Control Control	Ópticas Lens
<b>1.119 x 19 mm</b>	<b>3.000 K</b> <b>4.000 K</b>	<b>Negro/plata</b> <b>Black/silver</b> <b>UGR&lt;19</b>	<b>ON-OFF</b> <b>DALI</b>	<b>65°</b>

---

LedsC4  
Afores s/n 25750 Torà  
Lleida – Spain  
+34 973 468 100  
ledsc4@ledsc4.com

---

## Customer Service

### SPAIN

+ 34 973 468 101  
spain@ledsc4.com

### UNITED KINGDOM

Free-phone: 0808 234 2641  
uk@ledsc4.com

### FRANCE

+ 34 973 468 130  
france@ledsc4.com

### GERMANY

+49 209 882 99 021  
deutschland@ledsc4.com

### ITALY

Toll-free: 800 784 275  
italia@ledsc4.com

### PORTUGAL

+34 973 468 102  
portugal@ledsc4.com

### EUROPE

+ 34 973 468 102  
europe@ledsc4.com

### ASIA PACIFIC

+ 34 973 468 116  
asiapacific@ledsc4.com

### AFRICA

+ 34 973 468 116  
africa@ledsc4.com

### LATIN AMERICA

+ 34 973 468 115  
latinamerica@ledsc4.com

### CANADA

Toll-free: + 1-866-5636666  
CustomerServiceUS@ledsc4.com

### UNITED STATES

Toll-free: + 1-888-3710243  
CustomerServiceUS@ledsc4.com

---

## Madrid

LedsC4 Centro Innovación Madrid  
Pol. Industrial Ventorro del Cano  
Calle Cercedilla 11 Nave1,  
28925 Alcorcón, Madrid

## Germany

Wissenschaftspark Gelsenkirchen  
Leds C4 Deutschland GmbH  
Munscheidstraße 14  
45886 Gelsenkirchen GERMANY  
+49 209 882 99 021  
deutschland@ledsc4.com

## Poland

Leds Polska Sp. z o.o.  
Ul. Kasztanowa 44  
05-816 Michalowice-Wies POLAND  
+ 48 71 733 64 01  
biuro@ledsc4.pl

## Middle East

Fortune Executive Tower  
Cluster T - Office 204  
Jumeirah Lake Towers  
PO 336910 Dubai - UAE  
+ 971 4458 4272  
middleeast@ledsc4.com

---

## South Africa

Regus Business Centre  
AMR Office Park  
3 Concorde East Rd,  
2007 Bedfordview  
Johannesburg, South Africa  
T. +27 10 007 5231  
Southafrica@ledsc4.com

## Asia Pacific

8 Robinson Road  
#03-00 ASO Building  
048544 Singapore  
+65 8133 5024

## Singapore

The Central  
6 Eu Tong Sen Street #07-11  
059817 Singapore  
+34 679 895 883  
asiapacific@ledsc4.com

## Colombia

Carrera 13, A #89-53  
Oficina 101 – Edificio Farallones  
110221 Bogotá COLOMBIA  
+ 571 6386012

---

## Press

comunicacion@ledsc4.com

## Suppliers

+ 34 973 468 113

---

## Información importante Important information

Debido a la constante evolución de la tecnología LED, los datos técnicos de los productos pueden variar en el tiempo. Recomendamos consultar la ficha técnica en la página web (ledsc4.com) para disponer de versión actualizada.

Todos los derechos reservados. Ninguna parte de este libro puede ser reproducida en ningún formato de papel o electrónico, sin el consentimiento previo del editor o de los propietarios de los derechos.

Given the constant evolution of LED technology, the technical data shown for products may vary over time. We recommend you consult the technical specifications on our website (ledsc4.com) to view the latest version.

All rights reserved. No part of this book may be reproduced in any paper or electronic format without the prior consent of the editor or right holders.

---

# Ledsc4.com

Instagram: [instagram.com/leds\\_c4/](https://www.instagram.com/leds_c4/)

Facebook: [facebook.com/ledsc4.sa](https://www.facebook.com/ledsc4.sa)

LinkedIn: [linkedin.com/company/ledsc4](https://www.linkedin.com/company/ledsc4)

YouTube: [youtube.com/ledsc4](https://www.youtube.com/ledsc4)

Pinterest: [pinterest.com/ledsc4](https://www.pinterest.com/ledsc4)

Twitter: [twitter.com/ledsc4](https://twitter.com/ledsc4)